

FANATEC[®]

ClubSport
Static Shifter Paddles



クイックガイド

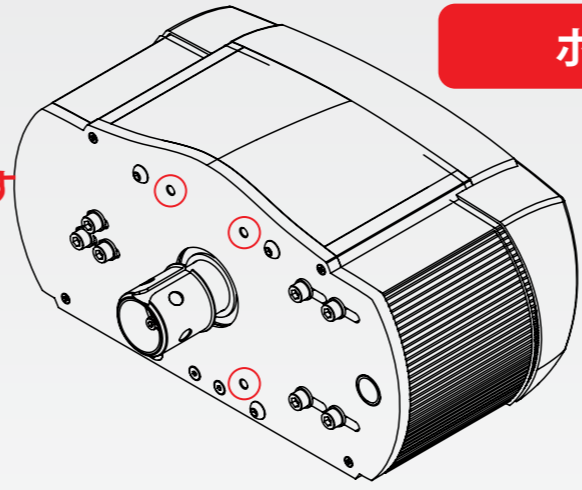
日本語



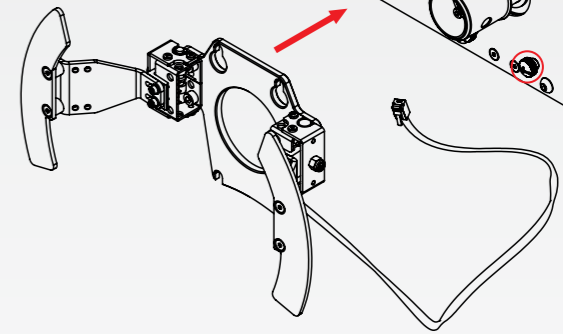
www.fanatec.com

ホイールベースへの取り付け

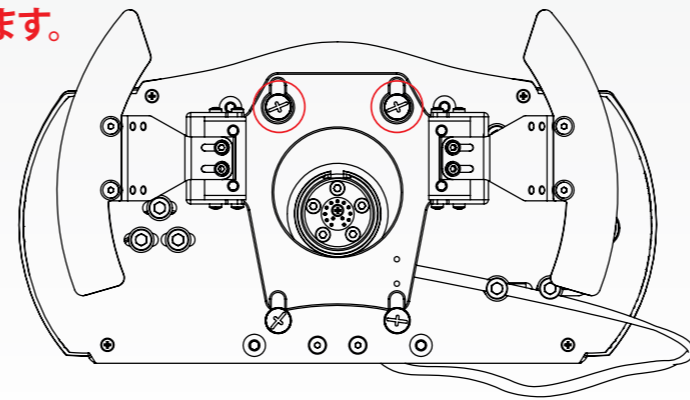
① ネジを配置します



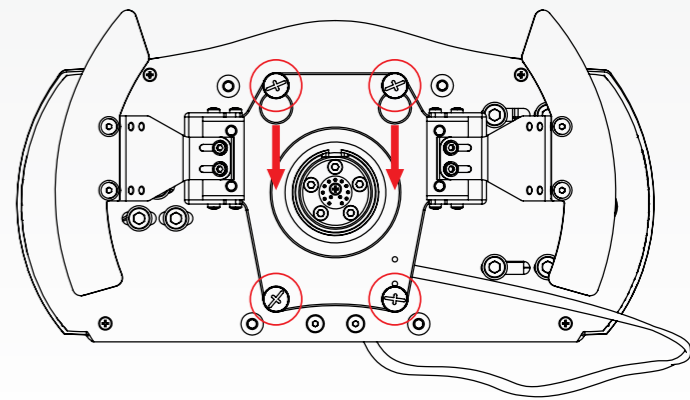
② ユニートを軸上にセットします



③ ユニートを上部のネジに傾けてから押し込み、引き下げてロックします。



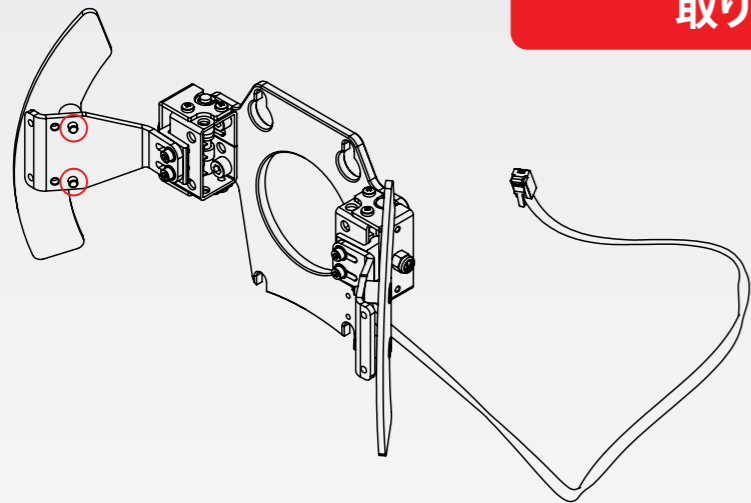
④ ネジを締めます



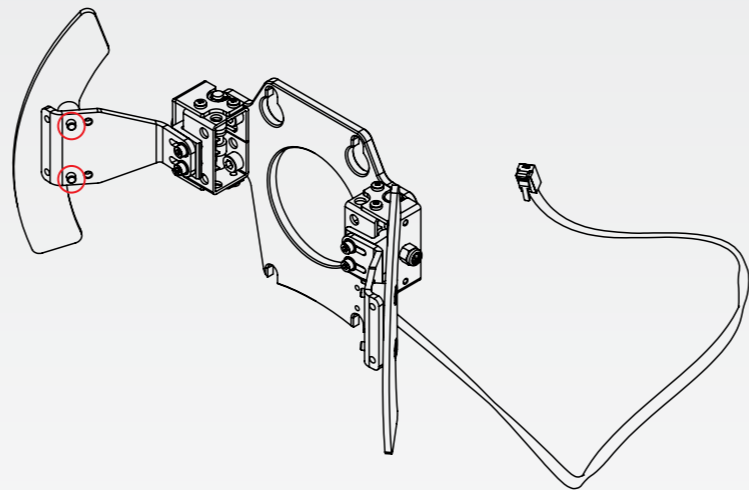
取り付けオプション

オプション

A

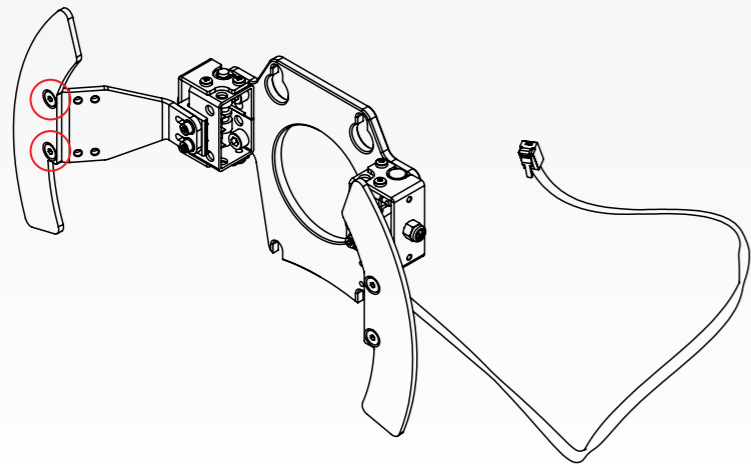


オプション B

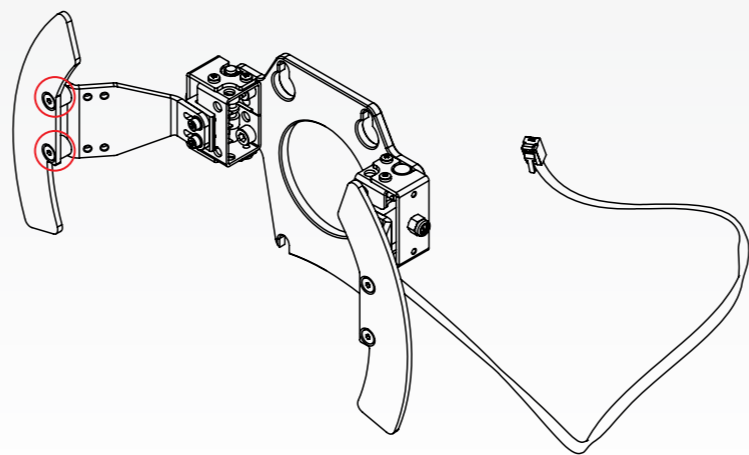


オプション

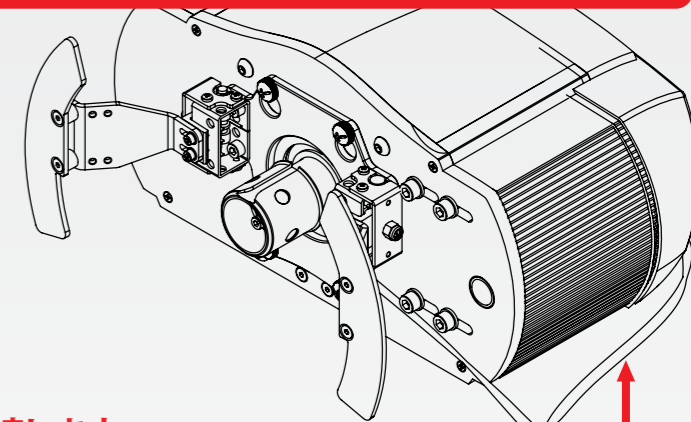
C



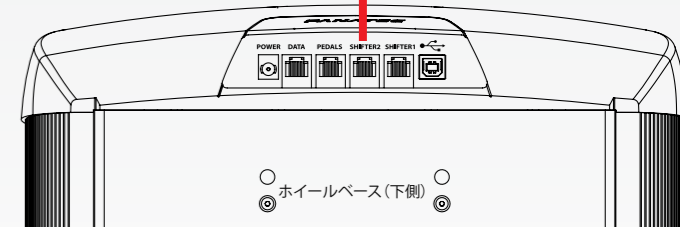
オプション D



ホイールベースへの接続



SHIFTER2 に接続します



CS SSP を SHIFTER2 のポートに接続することをお勧めします。H パターンシフターは SHIFTER1 のポートでのみ機能します。接続すると、CS SSP がシーケンシャルシフターとして検出されます。マッピングは PC ドライバーを使用して、ステアリングホイールのシフターパドルに手動で割り当てることができます。

ENDOR[®]
Fanatec は Endor AG の登録商標です
設計・開発: Endor AG、ドイツ

E.ON-Allee 3 - 84036 Landshut - Germany
電話: +49 (871) 9221-122 ファックス: +49 (871) 9221-221
メール: info.webshop@fanatec.com
ウェブサイト: www.fanatec.com - www.endor.ag