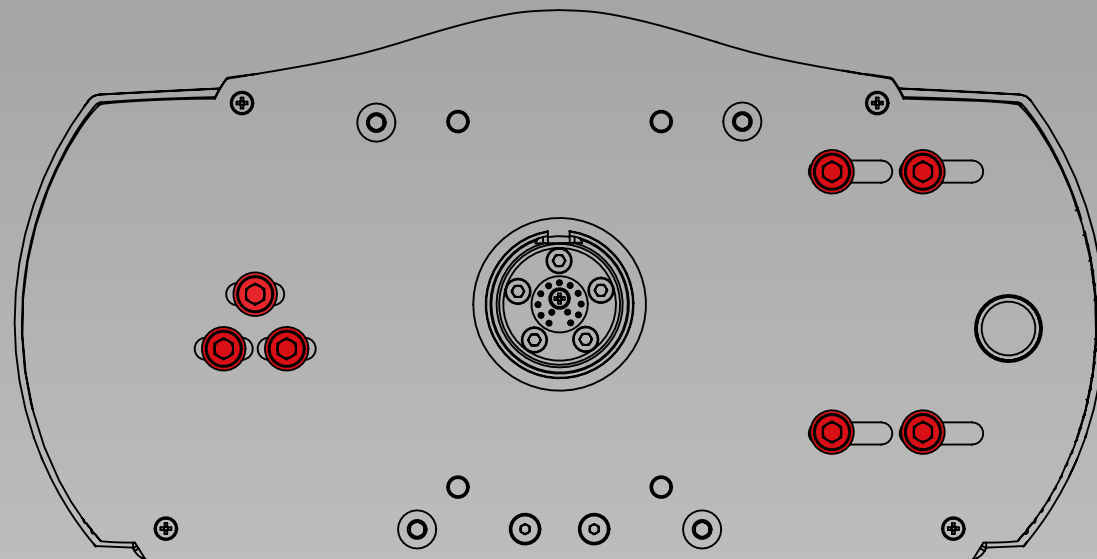




WARNING!
WARNUNG!
ATTENTION!

- EN** Do not open/loosen these screws.
- DE** Diese Schrauben dürfen nicht geöffnet / gelockert werden.
- FR** Ne pas ouvrir / desserrer les vis

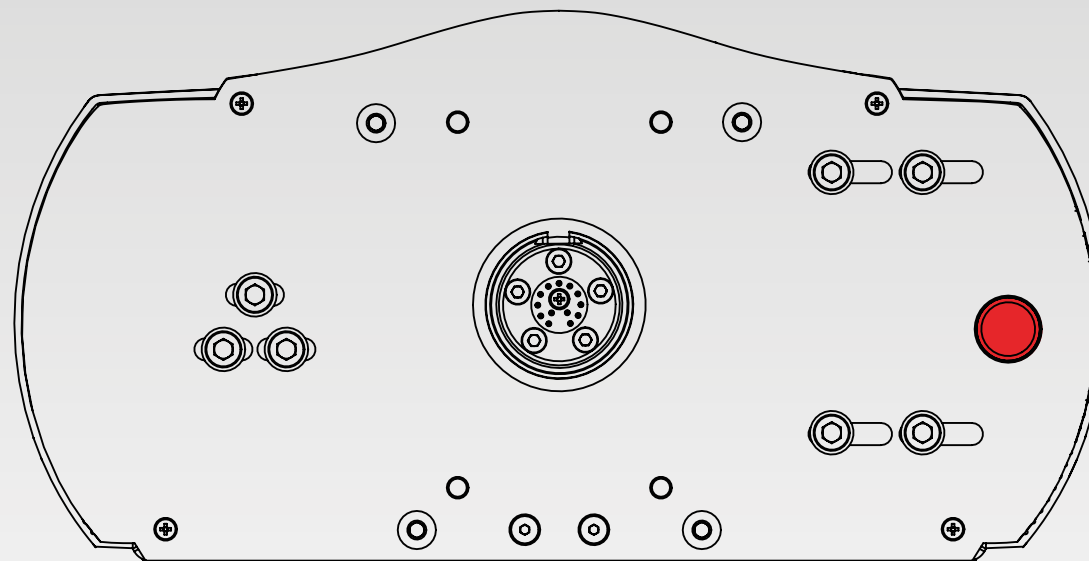


- EN** For detailed information please download the manual from www.fanatec.com/support. This is just a QuickGuide and you will miss a lot of features if you don't read the manual.
Driver - PC: Please download the latest driver for your system from www.fanatec.com/support. Note: please install the driver before connecting the ClubSport Wheel Base V2.5 to your PC.
- DE** Um detaillierte Informationen zu erhalten laden Sie bitte das Handbuch von www.fanatec.com/support runter. Diese ist nur eine Schnellanleitung. Ihnen entgehen viele Einstellungen und Funktionen, sollten Sie das Handbuch nicht lesen.
Treiber - PC: Bitte laden Sie den neusten Treiber für Ihr System von www.fanatec.com/support runter.
Hinweis: Bitte installieren Sie den Treiber bevor Sie die ClubSport Wheel Base V2.5 mit Ihrem PC verbinden.
- FR** Pour plus d'informations, veuillez télécharger le manuel sur le site www.fanatec.com/support. Notez qu'il ne s'agit ici que d'un mini-guide, c'est pourquoi nous vous recommandons la lecture intégrale du manuel pour découvrir entièrement les différents paramètres et fonctions. Pilote PC: Veuillez télécharger directement du site www.fanatec.com/support le pilote le plus récent approprié à votre système. Note supplémentaire: Veuillez installer le pilote avant de connecter la ClubSport Wheel Base V2.5 à votre PC.



ON AND OFF
EIN- UND AUSSCHALTEN
SUR ET EN DEHORS

- EN** To turn on the ClubSport Wheel Base V2.5, connect it to power and press "START" button for about one second, on the right side of the ClubSport Wheel Base V2.5.
To turn off the ClubSport Wheel Base V2.5, press and hold "START" button for 2 seconds.
Use only the power supply delivered with this product.
- DE** Um die ClubSport Wheel Base V2.5 zu starten stellen Sie die Stromverbindung her und drücken Sie die "START" Taste etwa eine Sekunde. Zum Ausschalten der ClubSport Wheel Base V2.5 drücken und halten Sie die "START" Taste für 2 Sekunden.
Verwenden Sie nur das mitgelieferte Netzteil.
- FR** Pour activer la ClubSport Wheel Base V2.5 branchez-la et appuyez sur le bouton "START" autour d'un second.
Pour éteindre la ClubSport Wheel Base V2.5, maintenez appuyé le bouton "START" pendant 2 secondes.
Utilisez uniquement le bloc d'alimentation livré avec ce produit!



Fanatec® is a registered trademark of Endor AG
Designed and developed by Endor AG in Germany
01/2017

ClubSport

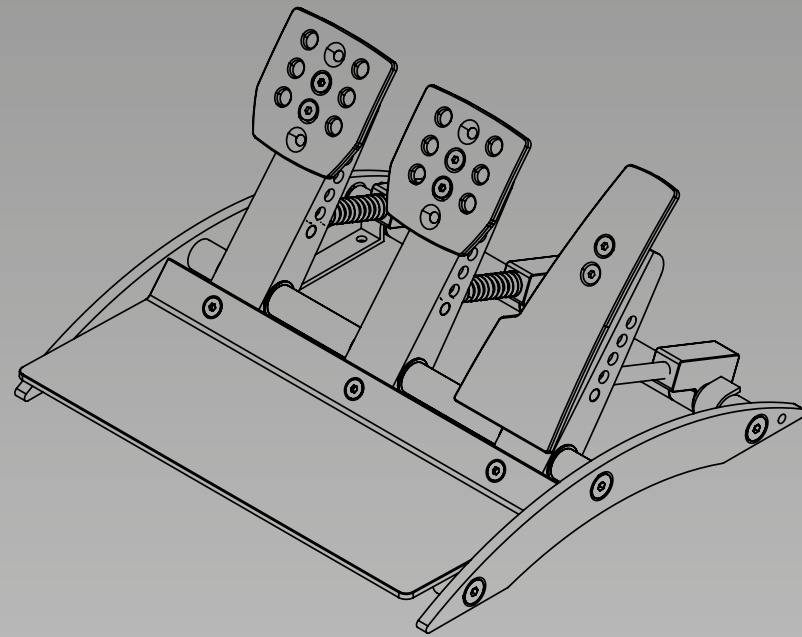
Wheel Base V2.5



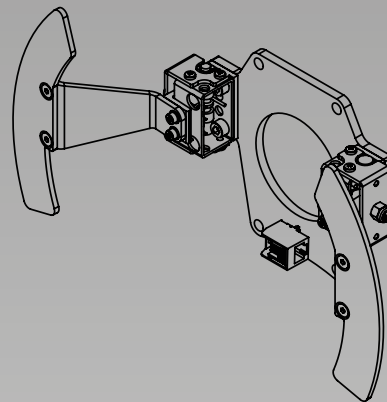
QuickGuide



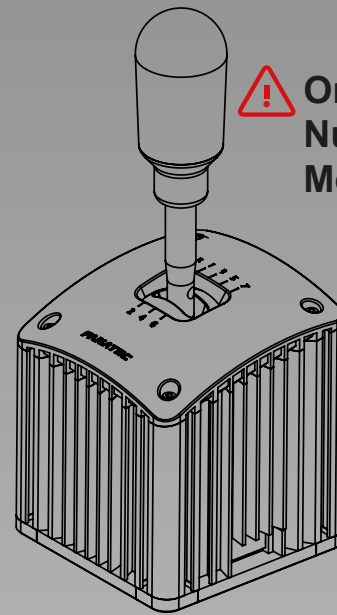
**CONNECTIONS
VERBINDUNGEN
LIENS**



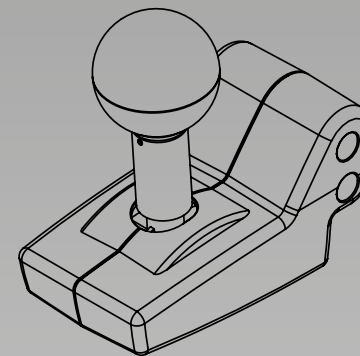
PEDALS



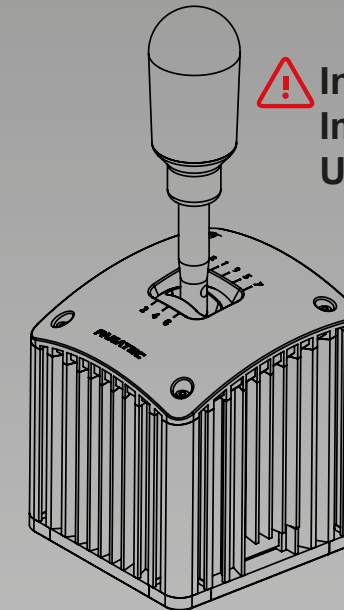
STATIC SHIFTER



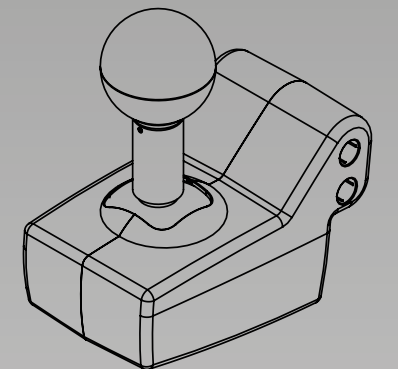
⚠ Only in SQ mode
Nur im SQ Modus
Mode ne SQ



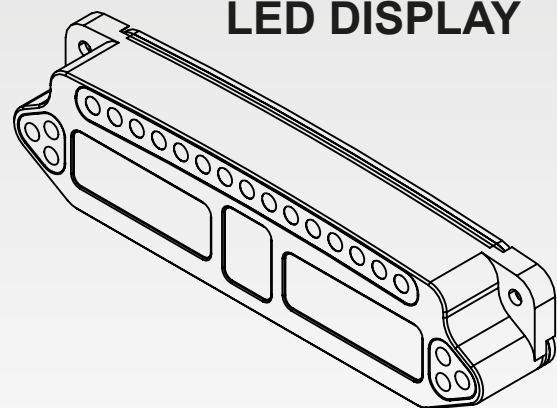
SEQUENTIAL SHIFTER



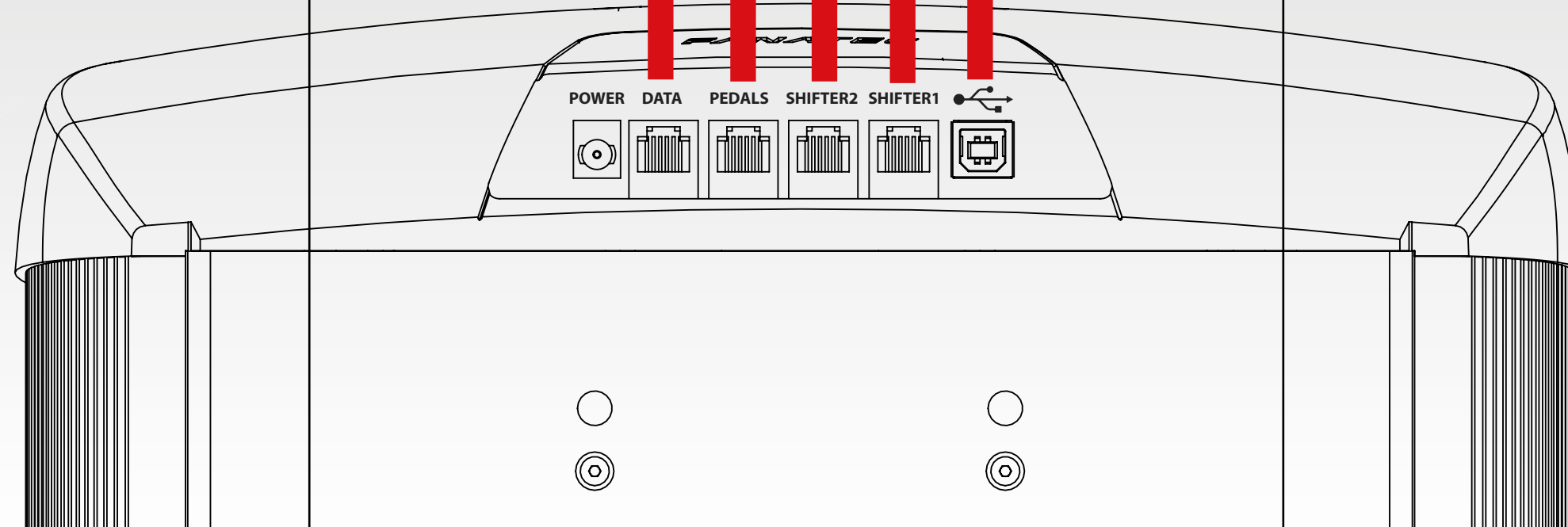
⚠ In H-pattern mode or SQ mode
Im H-Modus oder SQ Modus
Un motif H ou le mode SQ



H-PATTERN SHIFTERS



LED DISPLAY



USB TO PC / CONSOLE

IMPORTANT!

- EN** Use only the 90° USB plug packaged with the ClubSport Wheel Base to avoid damage to the USB port.
- DE** Verwenden Sie ausschließlich das mitgelieferte Kabel mit dem 90° abgewinkelten USB Stecker um Schäden zu vermeiden.
- FR** Utilisez uniquement la prise USB 90° incluse avec le ClubSport Wheel Base pour éviter d'endommager le port USB.