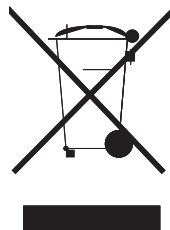


Um detaillierte Informationen zu erhalten, laden Sie bitte das Handbuch von www.fanatec.com/support. Dies ist nur eine Schnellanleitung. Ihnen entgehen viele Einstellungen und Funktionen, sollten Sie das Handbuch nicht lesen. Für dieses Produkt besteht eine Garantie durch Endor AG, Seligenthaler Straße 16a, 84034 Landshut, Germany, Telefon: +49 (871) 9221-122, Fax: +49 (871) 9221-221, Email: info.webshop@fanatec.com. Siehe Kapitel ‚Warranty‘ des Handbuchs sowie die allgemeinen Geschäftsbedingungen unter www.fanatec.com/eu-de/allgemeine-geschaeftsbedingungen.html.

ENTSORGUNGSHINWEIS

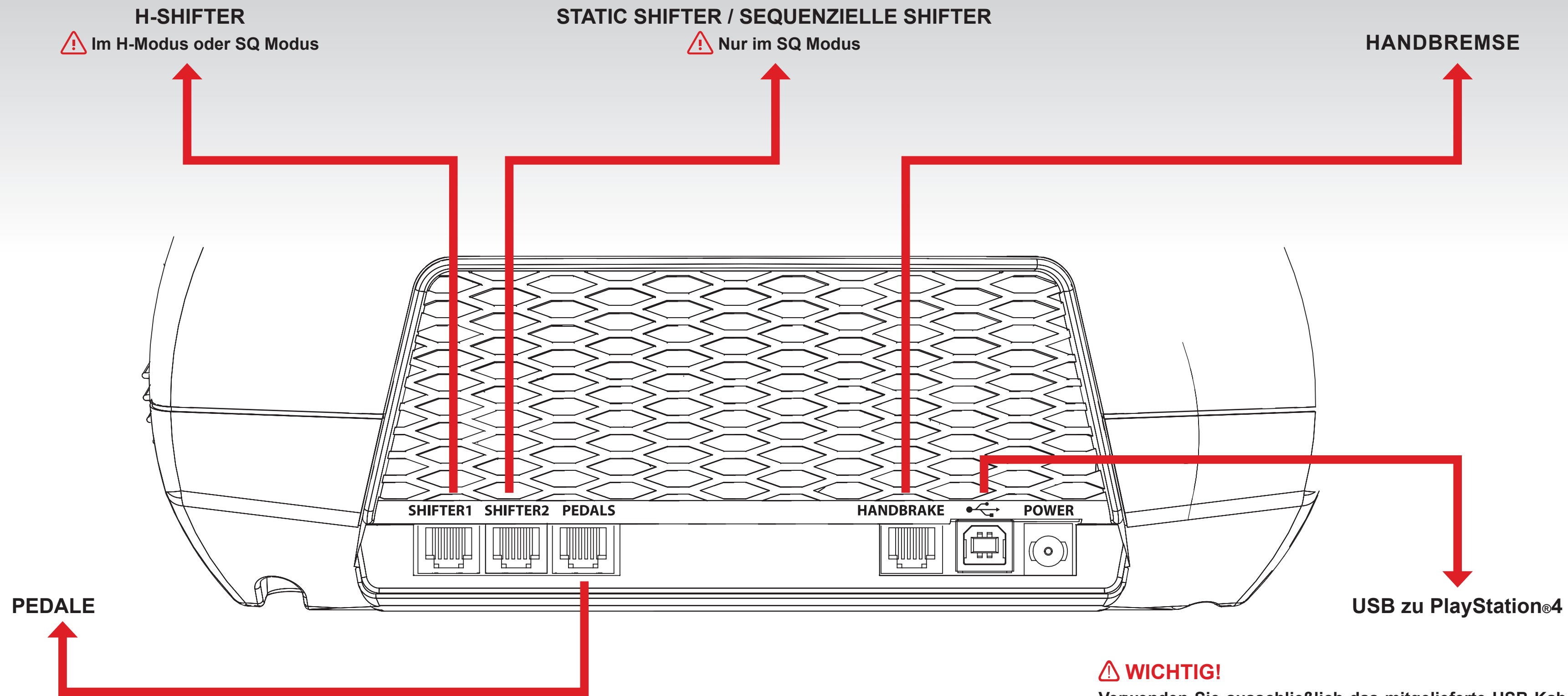
In der Europäischen Union: Dieses Produkt sollte am Ende des Lebenszyklus nicht mit regulärem Haushaltsabfall entsorgt werden, sondern bei einer Sammelstelle für Elektronikabfälle zum Recycling abgegeben werden.



Je nach deren Eigenschaften können manche Materialien recycelt werden. Durch Recycling und andere Verarbeitungsmöglichkeiten von Elektronikabfällen können Sie effektiv dazu beitragen unsere Umwelt zu schützen.

Bitte wenden Sie sich Ihre ortsansässigen Behörden um weitere Informationen zu nahegelegenen Sammelstellen zu erhalten. Für andere Länder: Bitte beachten Sie die Recycling-Bestimmungen und Gesetze für Elektronikgeräte, die bei Ihnen vor Ort gelten. Bewahren Sie diese Information auf. Farben und Erscheinung könnten abweichen.

In der Europäischen Union: Die Verpackungsmaterialien können zum Recycling gemäß der bei Ihnen geltenden Bestimmungen entsorgt werden, entsprechend des im jeweiligen Land geltenden Gesetzes. Für andere Länder: Bitte beachten Sie die Recycling-Bestimmungen und Gesetze für Verpackungsmaterialien, die bei Ihnen vor Ort gelten. In the European Union: The packaging materials can be depolluted for recycling according to the legal regulations depending on the country responsible for the corresponding law. For all other countries: Please adhere to local recycling laws for packaging materials.



⚠ WICHTIG!

Verwenden Sie ausschließlich das mitgelieferte USB Kabel (F) mit dem geraden USB-Stecker um Schäden zu vermeiden.

CSL Elite Wheel Base +



Kurzanleitung

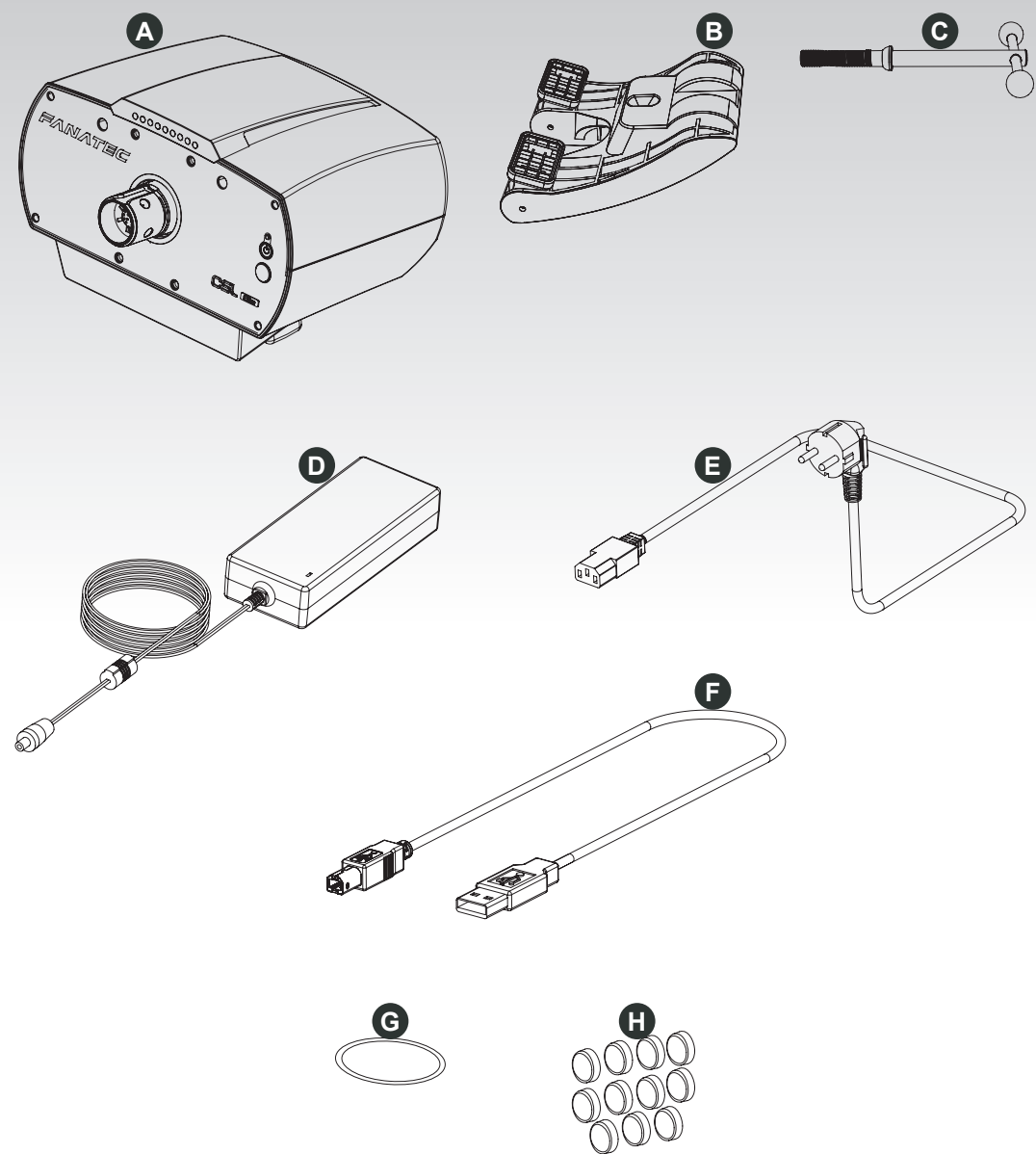
DE



“PS”, “PlayStation”, “PS4” und “△○×□” sind eingetragene Warenzeichen von Sony Interactive Entertainment Inc. Alle Rechte vorbehalten. Alle anderen Handelsmarken sind Eigentum der jeweiligen Rechteinhaber.



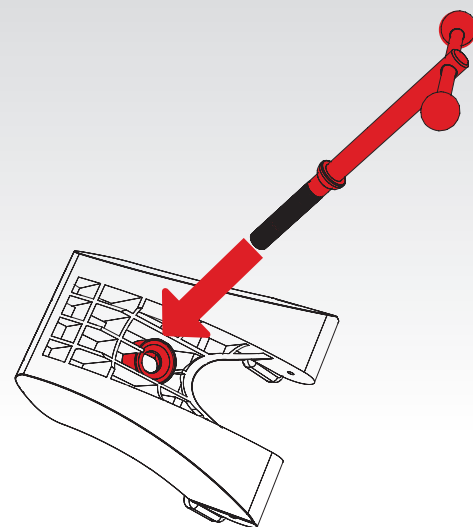
LIEFERUMFANG



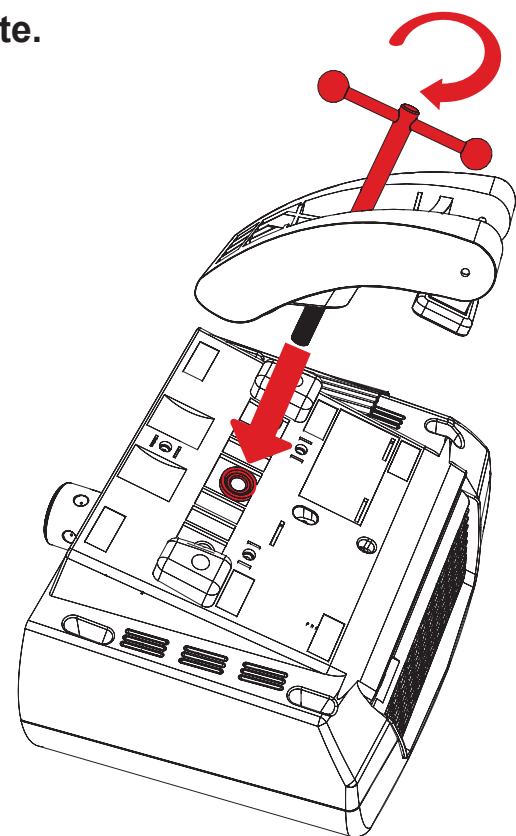
- CSL Elite Wheel Base + (PS4™ Version) (A)
- Tischklemme (B)
- Befestigungsschraube für Tischklemme (C)
- Netzteil (D)
- Stromkabel (regional) (E)
- USB Kabel (F)
- O-Ring (G)
- PS4™ Button Caps für ClubSport Lenkräder (ClubSport Lenkräder separat erhältlich) (H)

TISCHKLEMME

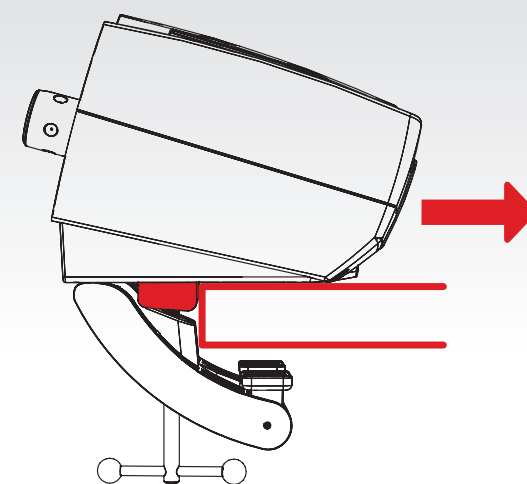
1
Setzen Sie die Befestigungsschraube der Tischklemme (C) in die Tischklemme (B) ein.



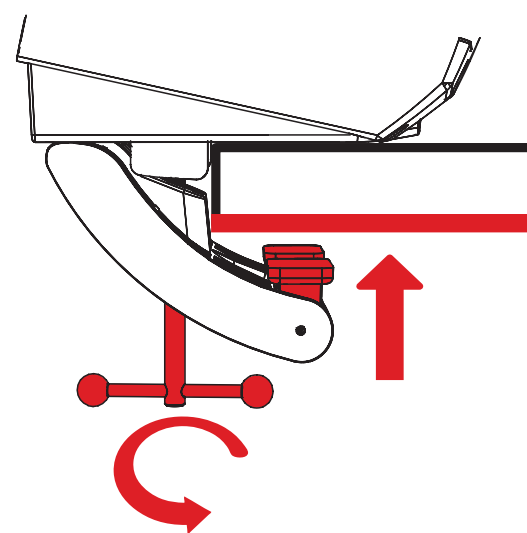
2
Drehen Sie die Befestigungsschraube der Tischklemme (C) in das Gegenstück in der Mitte der CSL Elite Wheel Base + (A) Unterseite.



3
Schieben Sie die CSL Elite Wheel Base + (A) auf die Tischplatte bis die Anschlagblöcke der an der Tischkante anliegen, die Tischklemme (B) muss dann unterhalb der Tischplatte sein.

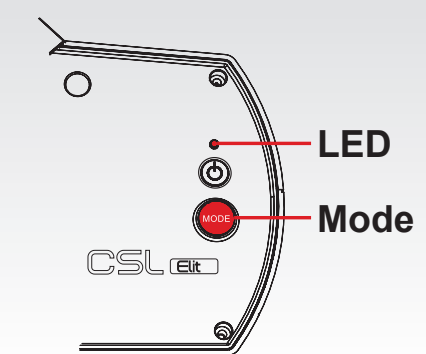


4
Schließen und befestigen Sie die Tischklemme (B) mittels der Befestigungsschraube der Tischklemme (C). Achten Sie währenddessen auf die Ausrichtung der Füße der Tischklemme, diese müssen flach auf der Oberfläche der Tischplatte anliegen.



MODI

Die CSL Elite Wheel Base + (A) startet automatisch im "PlayStation®4 Mode". Um in andere Modi zu wechseln drücken Sie die 'Mode' Taste. Die LED oberhalb der "⏻" Taste zeigt den aktuell eingestellten Modus:

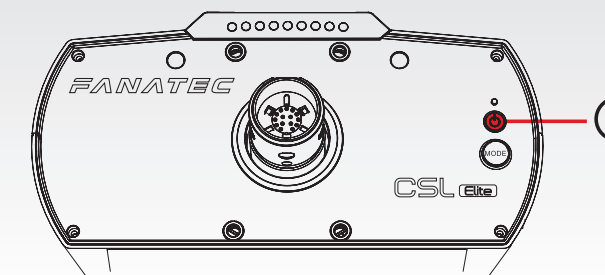


- Blau bedeutet "PlayStation®4 Modus"
- Rot bedeutet "PC Modus"
- Lila bedeutet "ClubSport Wheel Base V2 Kompatibilitätsmodus"

EIN UND AUS

Um die CSL Elite Wheel Base + (A) einzuschalten stecken Sie diese an der Stromquelle an und drücken den Knopf "⏻" auf der rechten Seite der CSL Elite Wheel Base (A) für etwa eine Sekunde.

Um die CSL Elite Wheel Base + (A) auszuschalten drücken und halten Sie den "⏻" Knopf etwa 5 Sekunden lang.



HINWEIS: Benutzen Sie nur das Netzteil (D) und das Stromkabel (E) aus dem Lieferumfang des Produkts.

ACHTUNG

Bitte aktualisieren Sie die Firmware der CSL Elite Wheel Base + (A) bei der ersten Inbetriebnahme, diese können Sie von www.fanatec.com/downloads beziehen. Folgen Sie dazu den Anweisungen des Handbuchs.

Die Kompatibilität auf PlayStation®4 ist abhängig von den Spielen. Auf www.fanatec.com finden Sie eine Liste kompatibler Spiele.

Hergestellt von

ENDOR®

Fanatec® ist ein eingetragenes Warenzeichen der Endor AG
Entworfen und entwickelt von der Endor AG in Deutschland
Seligenthaler Straße 16 a - 84034 Landshut - Germany
Telefon: +49 (871) 9221-122 Fax: +49 (871) 9221-221
E-Mail: info.webshop@fanatec.com
Webseite: www.fanatec.com - www.endor.ag
Lizenziert zum Verkauf in Europa und Australien und ausschließlich zur Verwendung mit PlayStation®4.