



ClubSport SHIFTER SQ



クイックガイド

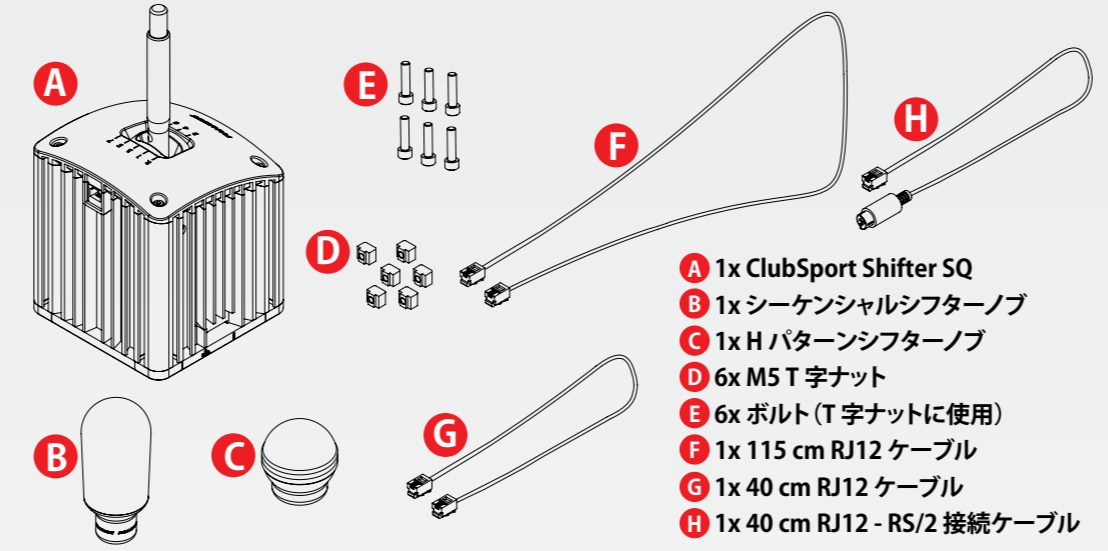
日本語

ENDOR
Fanatec® は Endor AG の登録商標です
設計・開発: Endor AG, ドイツ



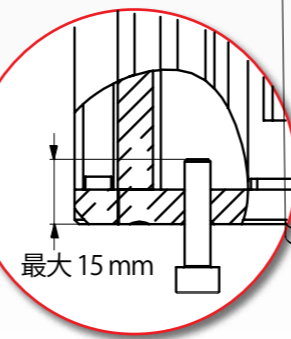
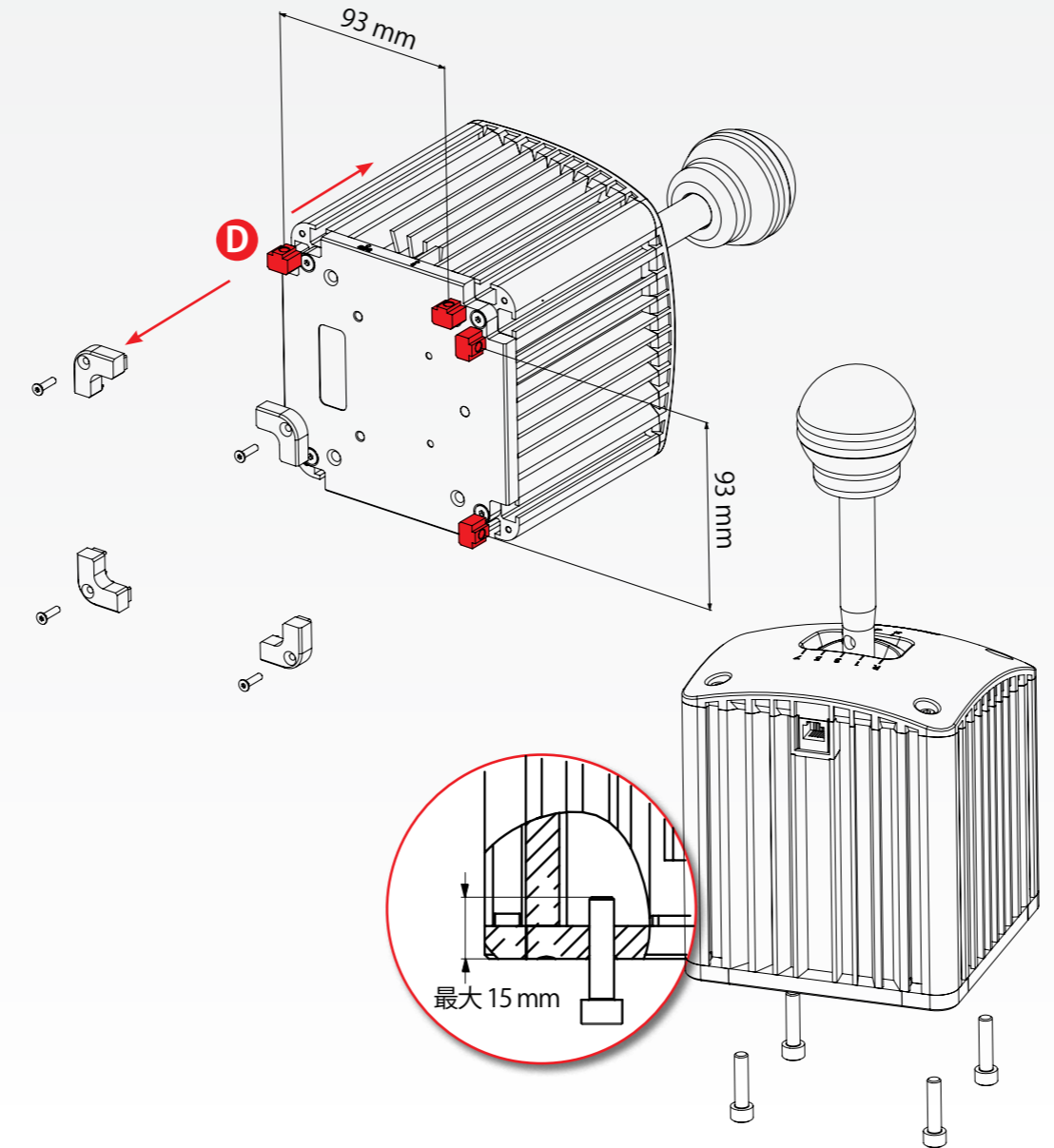
www.fanatec.com

パッケージ内容

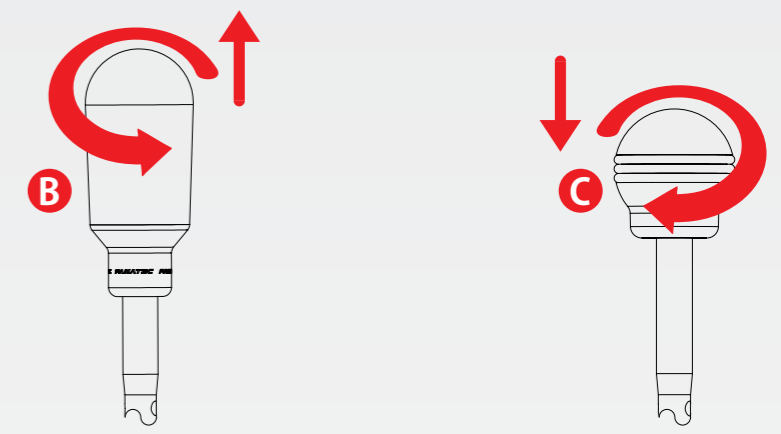


- A 1x ClubSport Shifter SQ
- B 1x シーケンシャルシフターノブ
- C 1x H パターンシフターノブ
- D 6x M5 T字ナット
- E 6x ボルト (T字ナットに使用)
- F 1x 115 cm RJ12 ケーブル
- G 1x 40 cm RJ12 ケーブル
- H 1x 40 cm RJ12 - RS/2 接続ケーブル

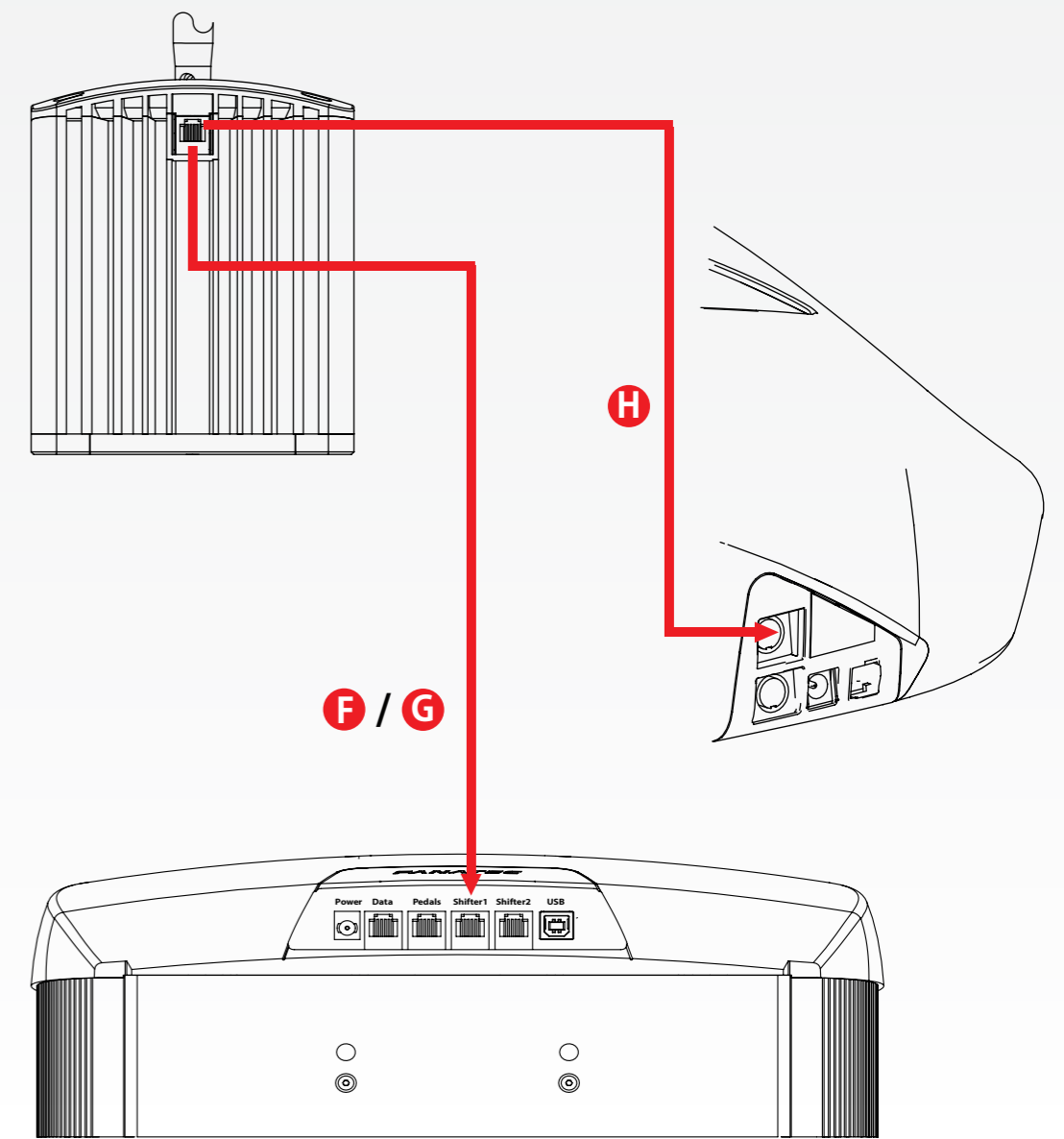
取り付け



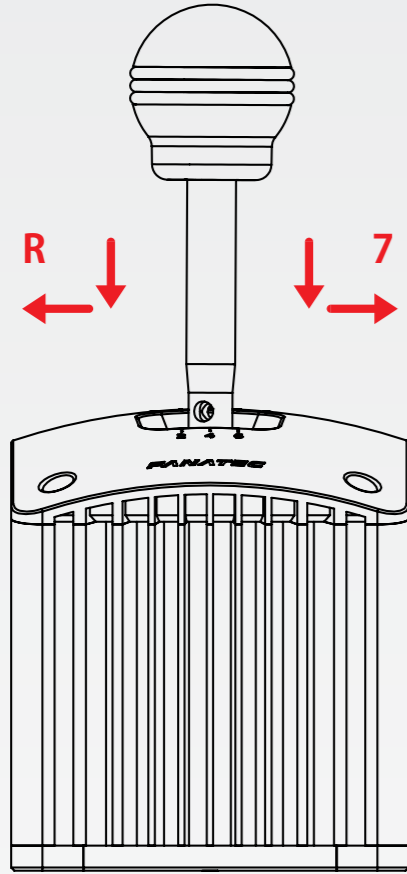
ノブの交換



接続

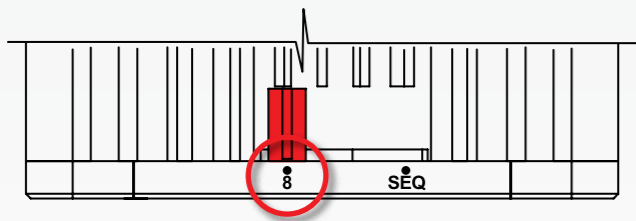


R および 7 速ギア

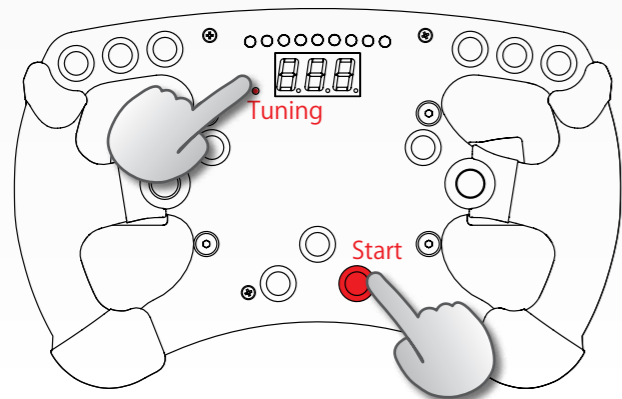


校正

1

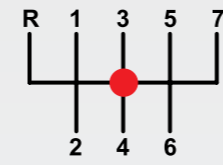


2

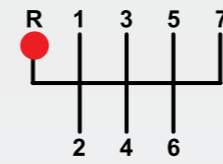


3

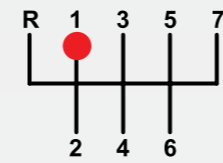
3



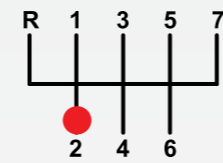
4



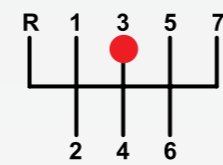
5



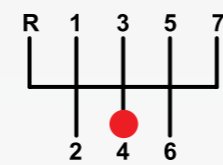
6



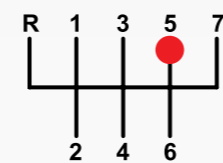
7



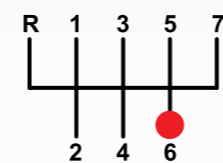
8



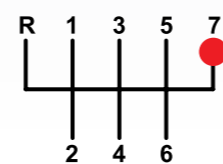
9



10

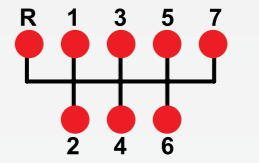
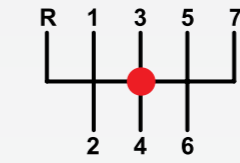
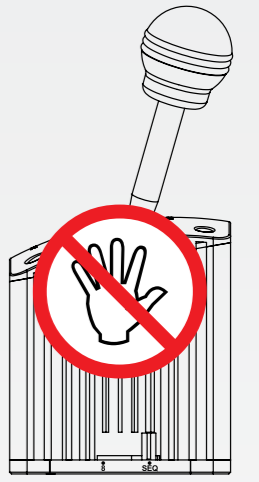
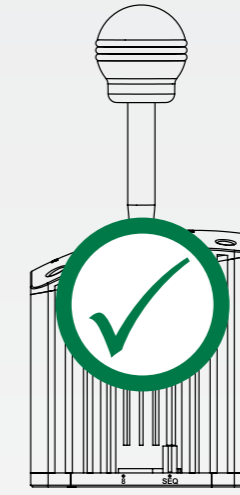


11

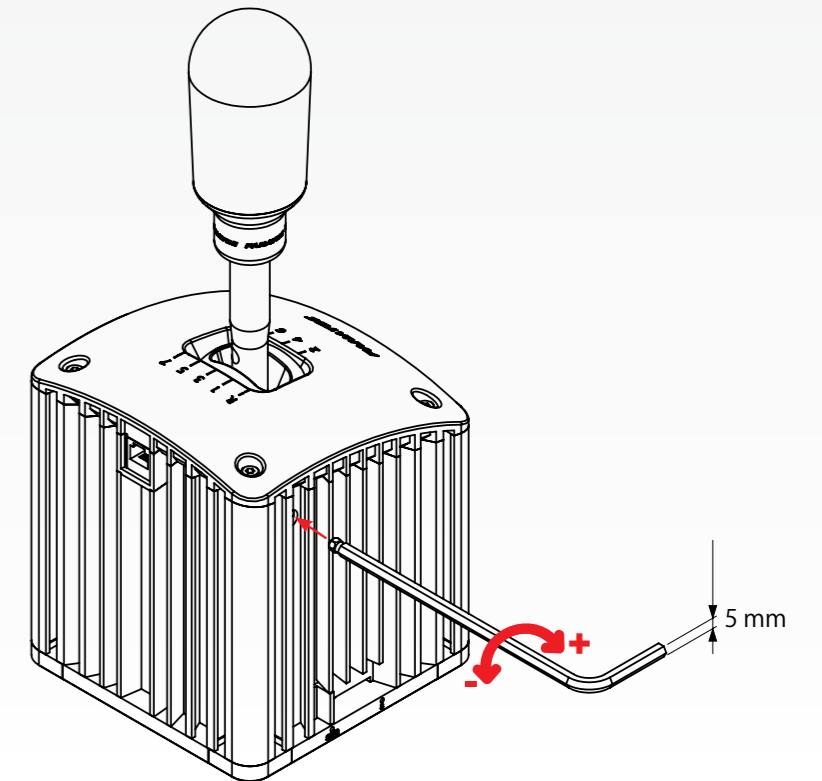


4

モード変更



シフト抵抗の調整



5