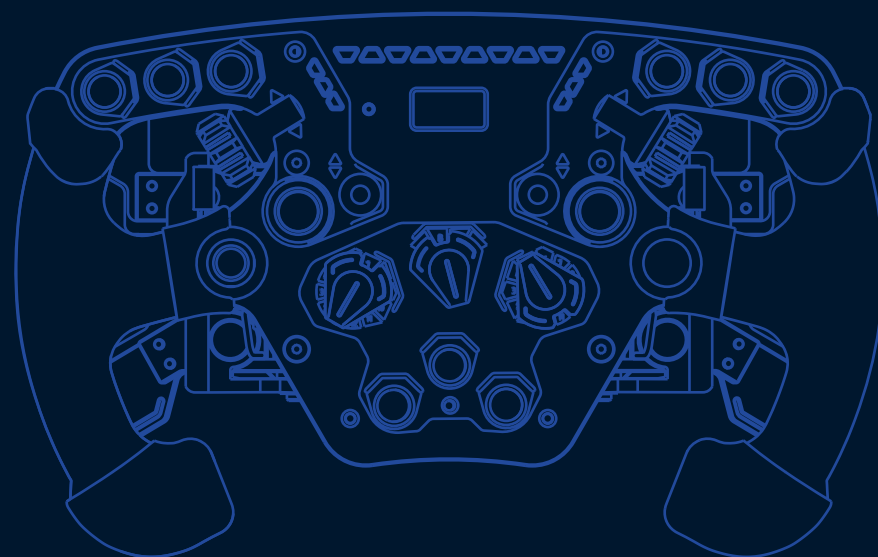


# FANATEC®

## CLUBSPORT

### STEERING WHEEL FORMULA RED BULL 2024

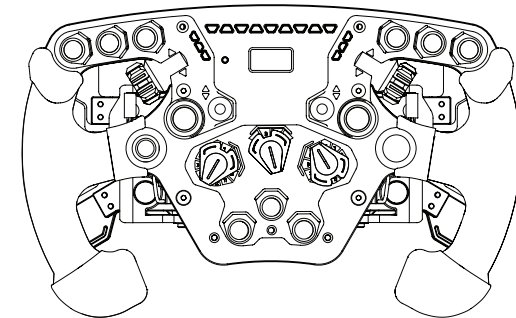


EN Quick Guide  
FR Guide De Démarrage Rapide  
DE Kurzanleitung  
ES Guía Rápida  
IT Guida Rapida  
PT Guia Rápido

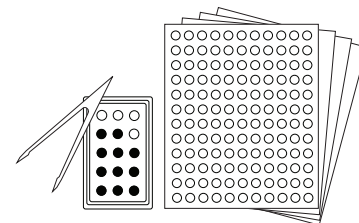


## A PACKAGE CONTENTS

FR Contenu de l'emballage; DE Lieferumfang; ES Contenido del embalaje;  
IT Contenuto della confezione; PT Conteúdo da embalagem



a 1x ClubSport Steering Wheel Formula Red Bull 2024



b 1x Racing Style Button Caps

## B GETTING STARTED

FR Pour commencer; DE Erste Schritte; ES Cómo comenzar; IT Come iniziare; PT Começando



VIDEO  
MANUAL



Fanatec.com/QR/CS-F-V2.5-RB24



APP



Fanatec.com/app



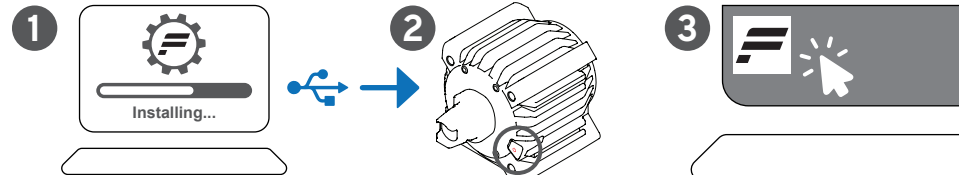
↓



Fanatec.com/driver

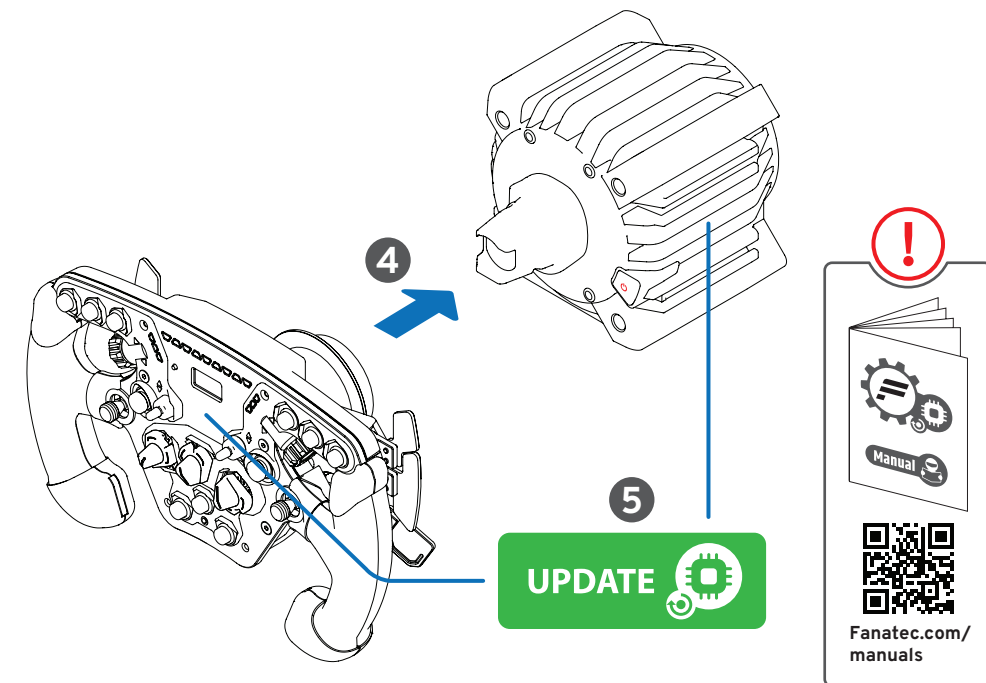
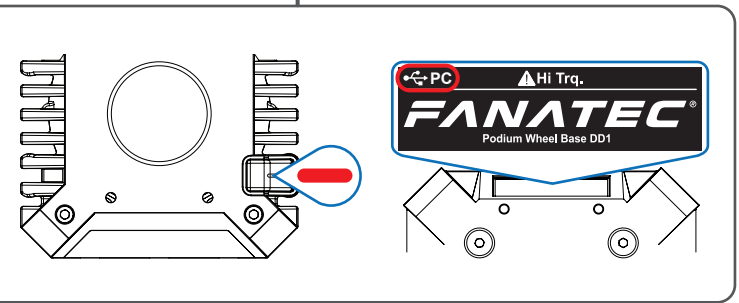
## C FIRMWARE UPDATE

FR Mise à jour du firmware; DE Aktualisierung der Firmware; ES Actualización del firmware;  
IT Aggiornamento del firmware; PT Atualização de Firmware



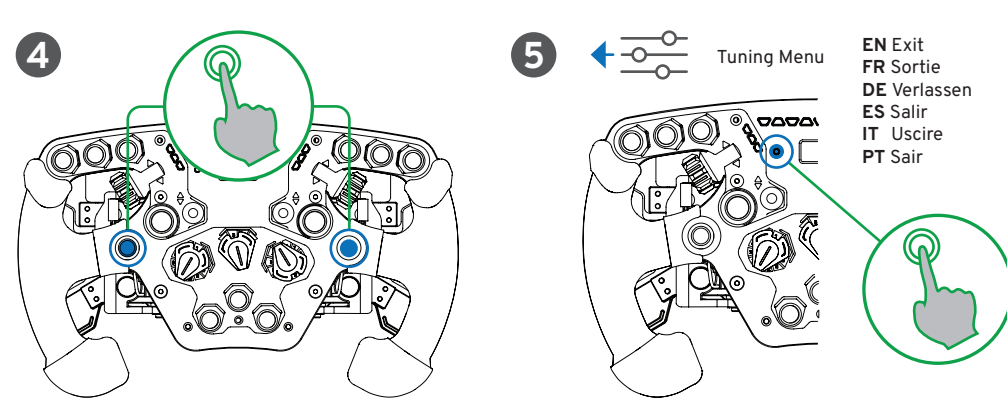
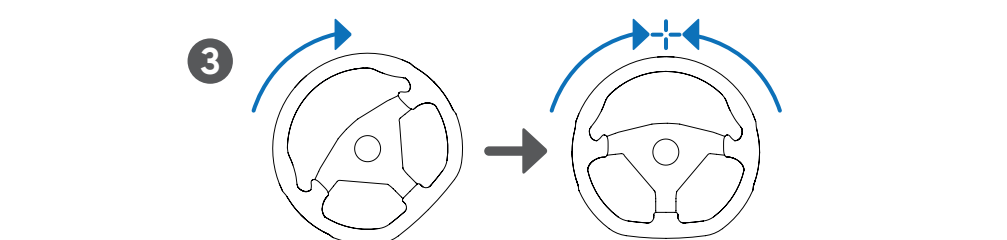
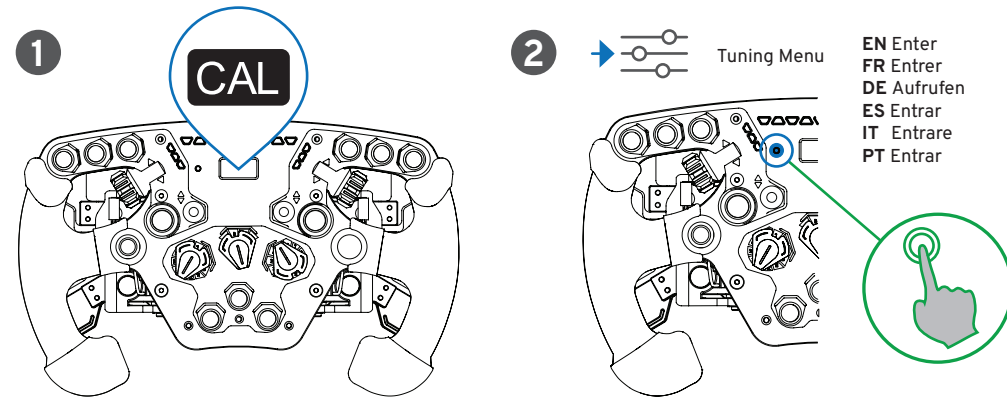
D

EN Modes  
FR Modes  
DE Modi  
ES Modos  
IT Modalità  
PT Modos



## D CENTRE CALIBRATION

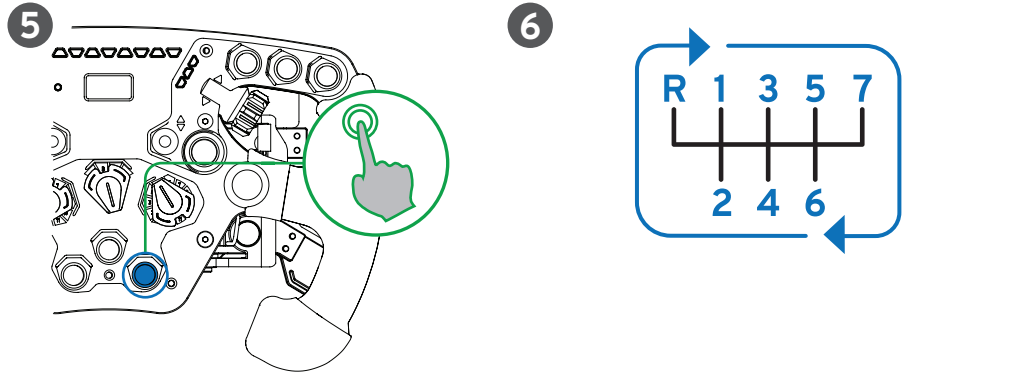
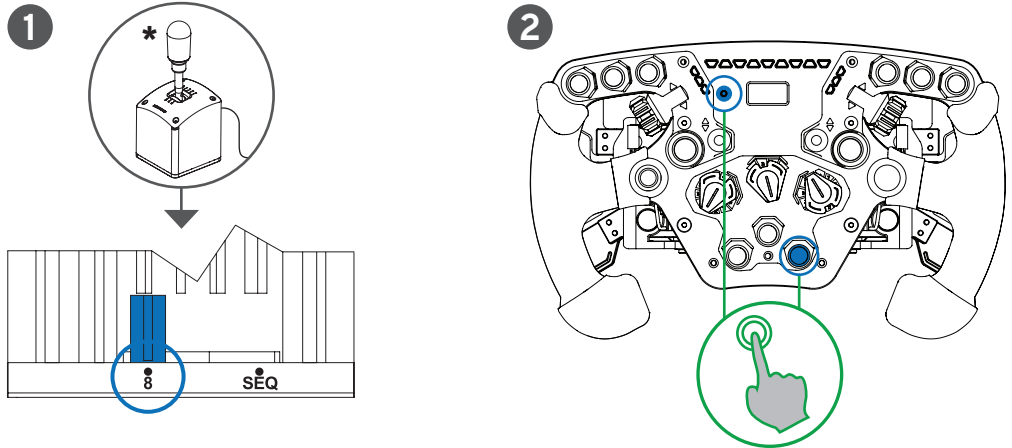
FR Calibrage du centre de volant; DE Kalibrierung der Mittelstellung; ES Centrado del volante;  
IT Calibrazione del centro del volante; PT Calibração do centro



# E SHIFTER CALIBRATION



FR Calibrage du levier de vitesse; DE Kalibrierung des Schalthebels;  
ES Calibración de la palanca de cambios; IT Calibrazione del cambio; PT Calibragem de mudanças

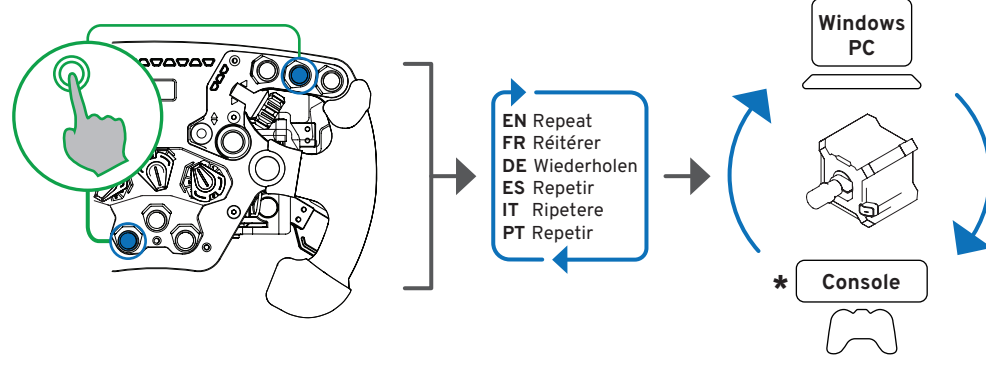


\*EN Sold separately; FR Vendu séparément; DE Separat erhältlich; ES Se vende por separado;  
IT Venduto separatamente; PT Vendido separadamente

# F MODES



FR Modes; DE Modi; ES Modos; IT Modalità; PT Modos



EN Repeat  
FR Répéter  
DE Wiederholen  
ES Repetir  
IT Ripetere  
PT Repetir

\* EN Wheel Base Dependent  
FR Dépendant de la base du volant  
DE Je nach Wheel Base  
ES Dependiente de la Base del Volante  
IT Dipendente dalla base del volante  
PT Dependente da base do volante

Fanatec.com/manuals

# G TUNING OPTIONS



FR Ajustement; DE Einstellung; ES Configuración; IT Regolazione; PT Configuração

1 EN Enter  
FR Entrer  
DE Aufrufen  
ES Entrar  
IT Entrare  
PT Entrar

2

3 EN Exit  
FR Sortie  
DE Verlassen  
ES Salir  
IT Uscire  
PT Sair

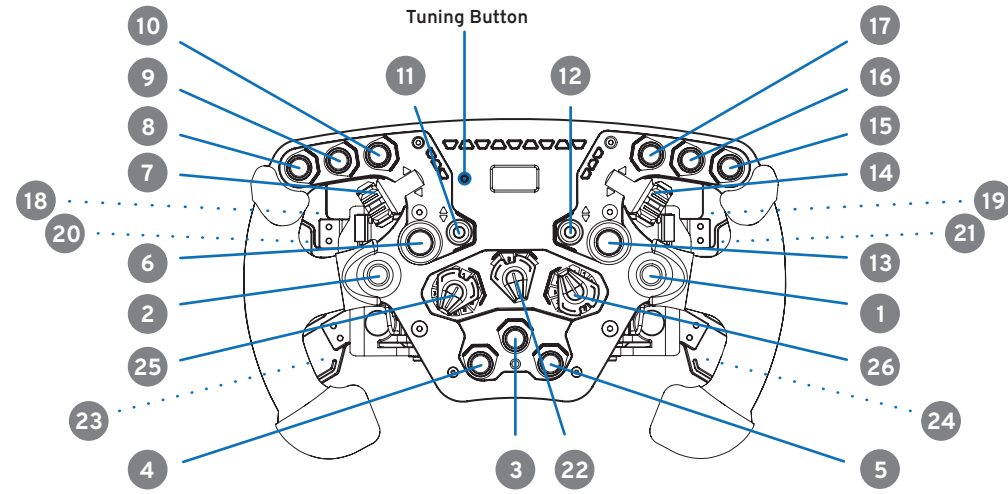
Fanatec.com/manuals

# H BUTTON MAPPING



FR Mappage des boutons; DE Tastenbelegung; ES Asignación de botones;  
IT Mappatura dei pulsanti; PT Mapeamento de botões

#	PC	PlayStation®	#	PC	PlayStation®
1	Up, Down, Left, Right, Press - 25 Rotate Left - 23 / Right - 24	Up, Down, Left, Right, Press - *GSB 1 Rotate Left - *GSB 2 / Right - *GSB 3	15	3	Circle
2	Joystick	Joystick	16	4	Triangle
3	26 (Press)	GSB 4*	17	1	Square
4	22	PS	18	61	GSB 13*
5	9	SHARE / CREATE	19	62	GSB 14*
6	10	OPTIONS	20	6	L1
7	11	R3	21	5	R1
8	8	L2	22	Analogue Paddles: A = Clutch Bite Point B = Handbrake + Clutch C = Brake + Throttle D = Mappable Analogue Axes <a href="#">See Video Guide</a>	
9	12	L3	23	ENC: 37 / 38, MPS Pulse / Constant: 37 - 48	GSB 15 / 17* GSB 15 - 27*
10	7	R2	24	ENC: 49 / 50, MPS Pulse / Constant: 49 - 60	GSB 27 / 28* GSB 27 - 38*
11	34 (Up) / 32 (Down)	GSB 7* / GSB 8*	GSB = Game-Specific Button		
12	33 (Up) / 31 (Down)	GSB 9* / GSB 10*			
13	2	Cross			
14	36 (Rotate - CW) / 35 (Rotate - CCW)	GSB 11* / GSB 12*			



# I SUPPORT



FR Support technique; DE Unterstützung; ES Soporte técnico;  
IT Supporto tecnico; PT Suporte técnico

VIDEO MANUAL

Fanatec.com/QR/CS-F-V2.5-RB24

APP

Fanatec.com/app

Fanatec.com/support/faq

- EN The product warranty is provided by Corsair GmbH. Refer to the terms & conditions of Corsair GmbH on fanatec.com.
- FR La garantie du produit est fournie par Corsair GmbH. Veuillez consulter les conditions générales de Corsair GmbH sur fanatec.com.
- DE Die Produktgarantie wird von der Corsair GmbH gewährt. Bitte beachten Sie die Allgemeinen Geschäftsbedingungen der Corsair GmbH auf fanatec.com.
- ES La garantía del producto la proporciona Corsair GmbH. Consulte los términos y condiciones de Corsair GmbH en fanatec.com.
- IT La garanzia del prodotto è fornita da Corsair GmbH. Consultare i termini e le condizioni di Corsair GmbH su fanatec.com.
- PT A garantia do produto é fornecida pela Corsair GmbH. Consulte os termos e condições da Corsair GmbH em fanatec.com.



Telephone: 00800 0 FANATEC or +49 (871) 9221-122  
US/CAN Telephone: 011 800 0 FANATEC or +49 (871) 9221-122  
Australia Telephone: 00800 0 FANATEC or +49 (871) 9221-122  
Japan Telephone: 03-6717-2719 or +49 (871) 9221-122  
Email: info.webshop@fanatec.com  
Internet: www.fanatec.com - www.corsair.com

CORSAIR MEMORY, BV  
Wormerweg 8, 1311 XB, Almere, Netherlands

CORSAIR COMPONENTS, Ltd.  
1020 Eskdale Road, Winnersh Triangle,  
Wokingham, RG41 5TS, UK

CORSAIR MEMORY, Inc.  
115 North McCarthy Blvd, Milpitas, CA 95035, USA



Designed in Germany  
Made in China