



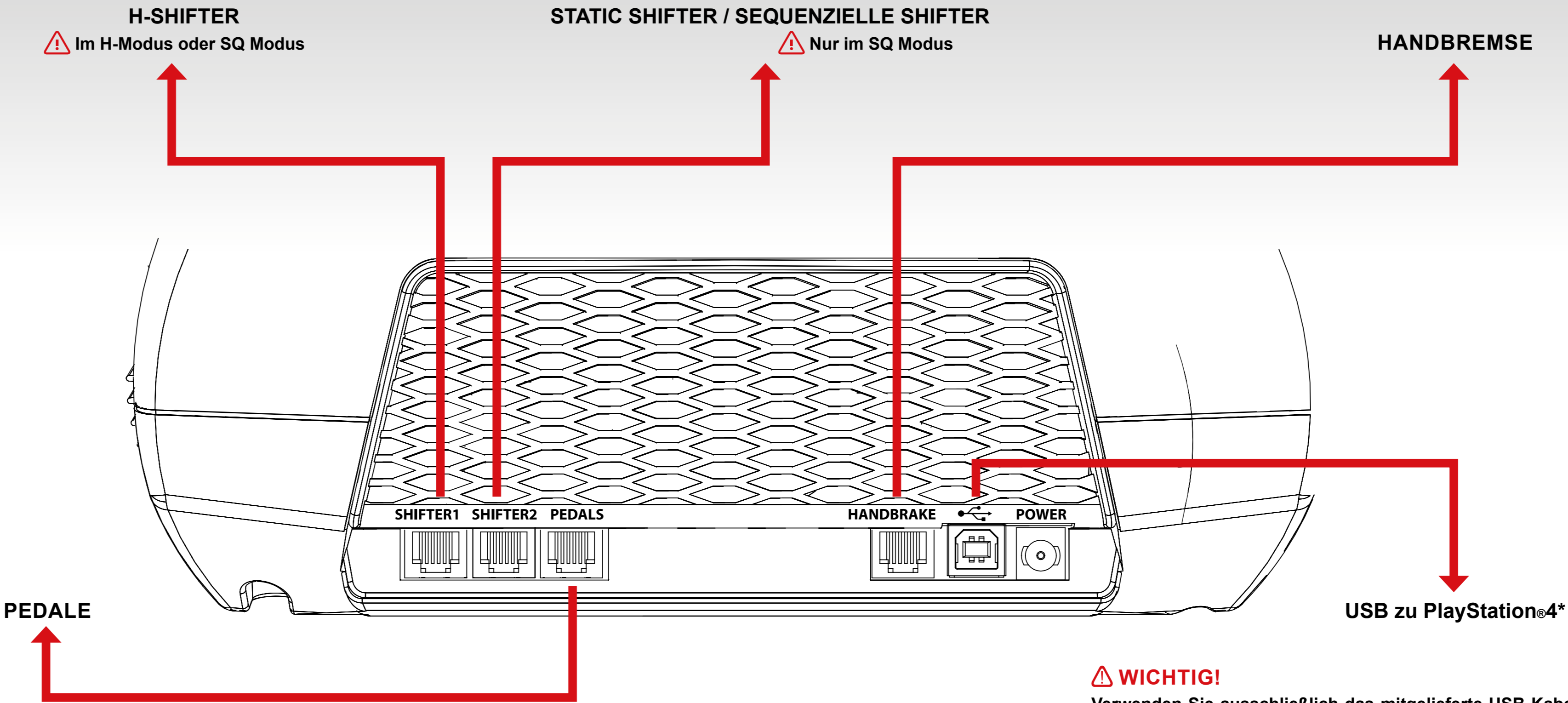
Kurzanleitung
DE



“PS”, “PlayStation”, “PS4” und “△○×□” sind eingetragene Warenzeichen von Sony Interactive Entertainment Inc. Alle Rechte vorbehalten. Alle anderen Handelsmarken sind Eigentum der jeweiligen Rechteinhaber. www.fanatec.com



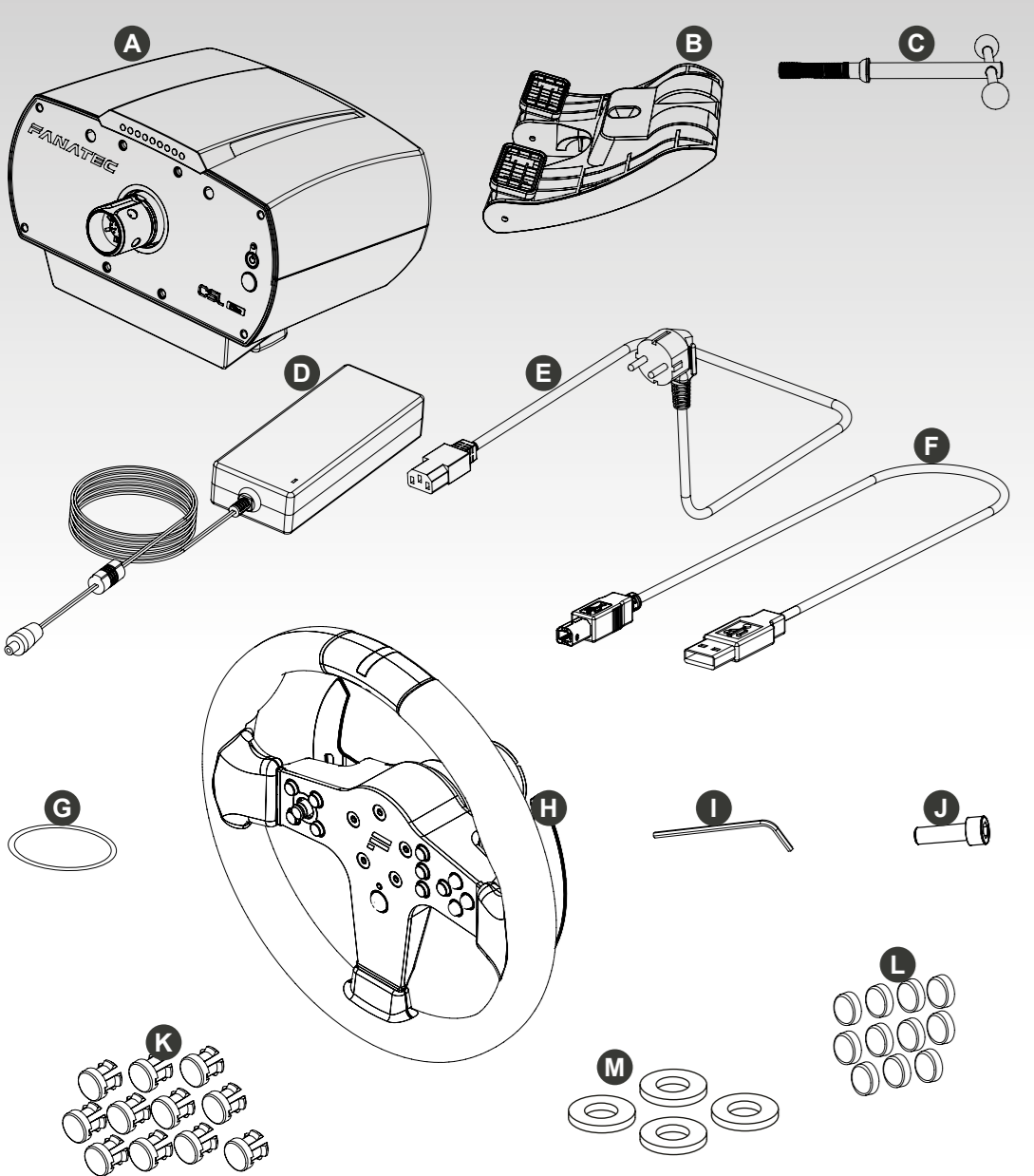
VERBINDUNGEN



WICHTIG!
Verwenden Sie ausschließlich das mitgelieferte USB Kabel (F) mit dem geraden USB-Stecker um Schäden zu vermeiden.

* auch zum PC
PC Kompatibilität ist weder getestet noch bestätigt durch Sony Interactive Entertainment Europe.

LIEFERUMFANG



- CSL Elite Wheel Base (PS4™ Version) (A)
- Tischklemme (B)
- Befestigungsschraube für Tischklemme (C)
- Netzteil (D)
- Stromkabel (regional) (E)
- USB Kabel (F)
- O-Ring (G)
- CSL Elite Steering Wheel (H)
- Inbusschlüssel 5 mm (I)
- Befestigungsschraube M6 x 18 mm (Flachkopf) (J)
- Racing-Style Button Caps für CSL Elite Steering Wheel (K)
- PS4™ Button Caps für ClubSport Lenkräder (ClubSport Lenkräder separat erhältlich) (L)
- Schwarze Unterlegscheiben (zur Montage von ClubSport Static Shifter Paddles) (M)

HANDBUCH

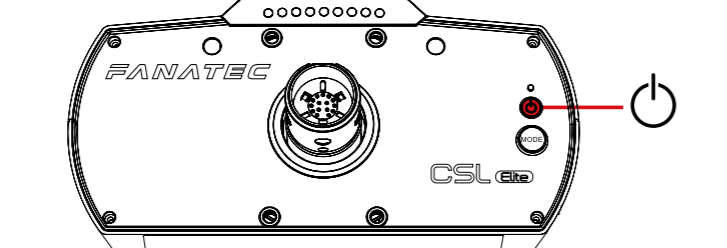
Um detaillierte Informationen zu erhalten, laden Sie bitte das Handbuch von www.fanatec.com/support. Dies ist nur eine Schnellanleitung. Ihnen entgehen viele Einstellungen und Funktionen, sollten Sie das Handbuch nicht lesen. Für dieses Produkt besteht eine Garantie durch Endor AG, E.ON-Allee 3, 84036 Landshut, Germany, Telefon: +49 (871) 9221-122, Fax: +49 (871) 9221-221, Email: info.webshop@fanatec.com. Siehe Kapitel „Warranty“ des Handbuchs sowie die allgemeinen Geschäftsbedingungen unter www.fanatec.com/eu-de/allgemeine-geschaeftsbedingungen.html.

ACHTUNG

Bitte aktualisieren Sie die Firmware des CSL Elite Racing Wheel bei der ersten Inbetriebnahme, diese können Sie von www.fanatec.com/downloads beziehen. Folgen Sie dazu den Anweisungen des Handbuchs. Die Kompatibilität des CSL Elite Racing Wheel auf PlayStation®4 ist abhängig von den Spielen. Auf www.fanatec.com finden Sie eine Liste kompatibler Spiele.

EIN UND AUS

Um das CSL Elite Racing Wheel einzuschalten stecken Sie es an der Stromquelle an und drücken den Knopf “” auf der rechten Seite des CSL Elite Racing Wheel für etwa eine Sekunde. Um das CSL Elite Racing Wheel auszuschalten drücken und halten Sie den “” Knopf etwa 5 Sekunden lang.



HINWEIS: Benutzen Sie nur das Netzteil (D) und das Stromkabel (E) aus dem Lieferumfang des Produkts.

LENKRAD AUFSETZEN

1 Verwenden Sie die Befestigungsschraube (J) und den 5mm Inbusschlüssel (I) aus dem Lieferumfang.

2 Richten Sie die Achse der CSL Elite Wheel Base (A) richtig aus.

3 Schieben Sie das CSL Elite Steering Wheel (H) auf die CSL Elite Wheel Base (A) Achse.

4 Drehen Sie das CSL Elite Steering Wheel (H) um die Unterseite des Klemmrings zu sehen und den folgenden Schritten zu folgen.

5 Drücken Sie das CSL Elite Steering Wheel (H) bis das Loch mit dem Schraubloch der Achse der CSL Elite Wheel Base (A) übereinstimmt.

6 Setzen Sie die Befestigungsschraube (J) ein um den Klemmmechanismus zu fixieren. Verwenden Sie dabei nur den mitgelieferten 5mm Inbusschlüssel (I).

WICHTIG: Ziehen Sie die Schraube nur mit dem kurzen Hebel des Inbusschlüssels an!

LENKRAD ABNEHMEN

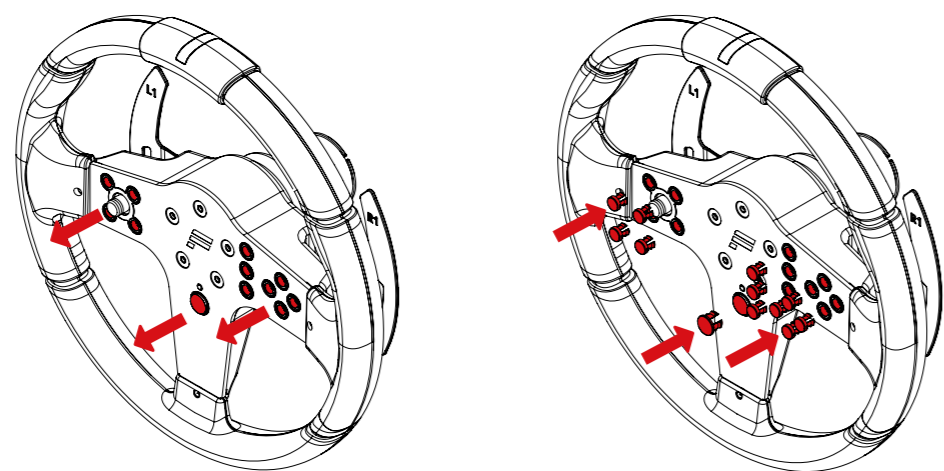
1 Entnehmen Sie die Befestigungsschraube (J) und öffnen Sie den Klemmmechanismus. Verwenden Sie dabei nur den mitgelieferten 5mm Inbusschlüssel (I).

2 Ziehen Sie das CSL Steering Wheel (H) von der CSL Elite Wheel Base (A) Achse ab.

3 Bewahren Sie Befestigungsschraube (J) und Inbusschlüssel (I) für spätere Verwendung sicher auf.

AUSTAUSCHBARE BUTTON CAPS

Um die Button Caps abzunehmen ziehen Sie diese einfach mit den Fingern heraus. Die Button Caps können durch die mitgelieferten Racing-Style Button Caps (K) ersetzt werden.



TISCHKLEMMME

1 Setzen Sie die Befestigungsschraube der Tischklemme (C) in die Tischklemme (B) ein.

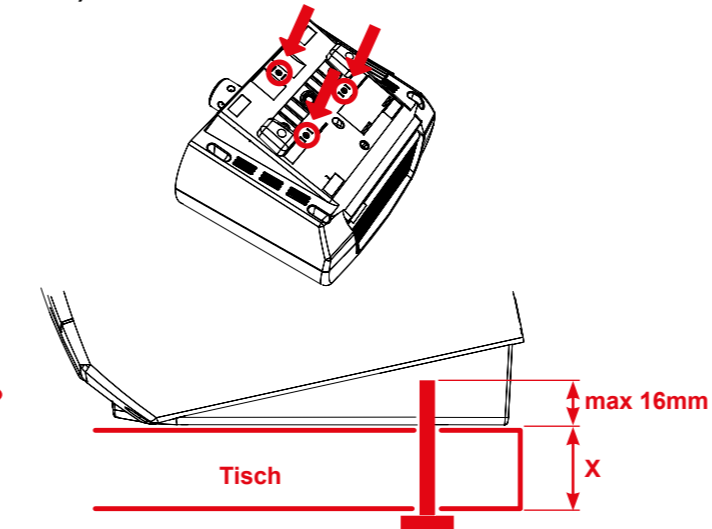
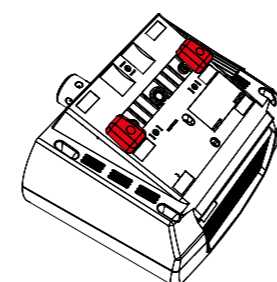
2 Drehen Sie die Befestigungsschraube der Tischklemme (C) in das Gegenstück in der Mitte der CSL Elite Wheel Base (A) Unterseite.

3 Schieben Sie die CSL Elite Wheel Base (A) auf die Tischplatte bis die Anschlagblöcke der an der Tischkante anliegen, die Tischklemme (B) muss dann unterhalb der Tischplatte sein.

4 Schließen und befestigen Sie die Tischklemme (B) mittels der Befestigungsschraube der Tischklemme (C). Achten Sie währenddessen auf die Ausrichtung der Füße der Tischklemme, diese müssen flach auf der Oberfläche der Tischplatte anliegen.

HARTE MONTAGE

Um den Radstand fest zu befestigen, zerlegen Sie zuerst die beiden Blöcke von unten (Bild unten links) mit einem 3-mm-Inbusschlüssel (nicht im Lieferumfang enthalten). Der CSL Elite Wheel Base + bietet einen Dreipunktaufsatz an der Unterseite (Bild unten rechts).

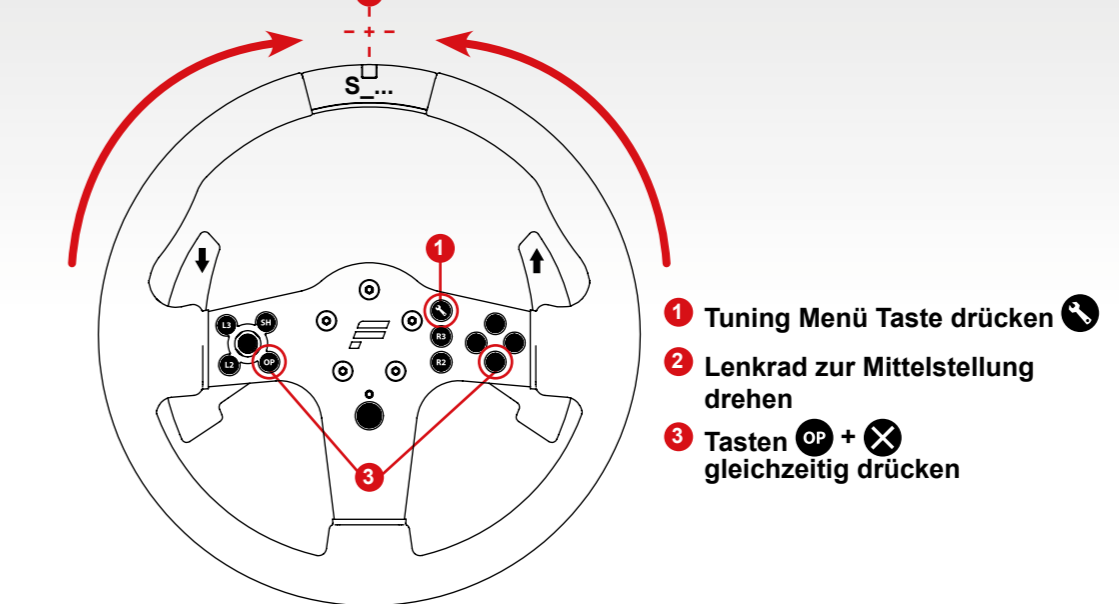


HINWEIS: Um den CSL Elite Wheel Base + mit Schrauben an einem Tisch oder System zu befestigen, finden Sie die druckbare Bohrvorlage im Downloadbereich unserer Website: www.fanatec.com

WICHTIG: Verwenden Sie nur hochwertige M6-Schrauben. Wählen Sie die richtige Schraubenlänge, damit das Gewinde nicht mehr als 16 mm in den Radstand hineinragt. **Beispiel: Wenn Ihr Tisch 20 mm dick ist, darf die Schraube eine Gesamtgewindelänge von 36 mm nicht überschreiten!** Verwenden Sie immer alle drei Fixpunkte, da dies eine korrekte und stabile Installation ermöglicht und Beschädigungen verhindert!

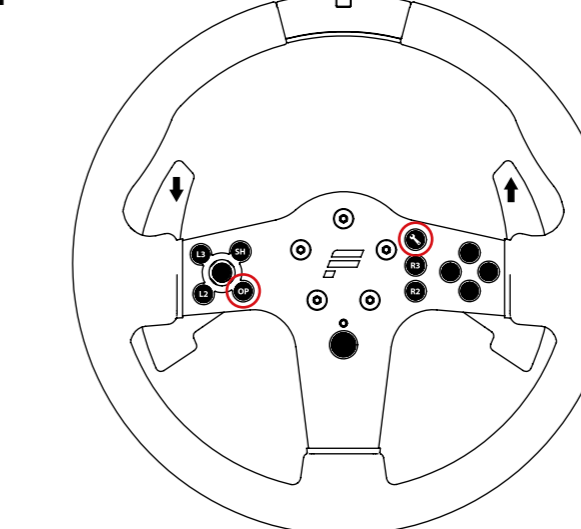
MITTELSTELLUNG KALIBRIEREN

Wenn eine manuelle Kalibrierung der Mittelposition durchgeführt werden muss (z.B. nach Update der Wheel Base Firmware) aktivieren Sie das Tuning Menü mittels der Taste → "S_..." wird auf dem Display angezeigt. Nun drehen Sie das Lenkrad in die Mittelstellung und drücken gleichzeitig die beiden Tasten + um die Mittelstellung zu kalibrieren.



SHIFTER KALIBRIEREN

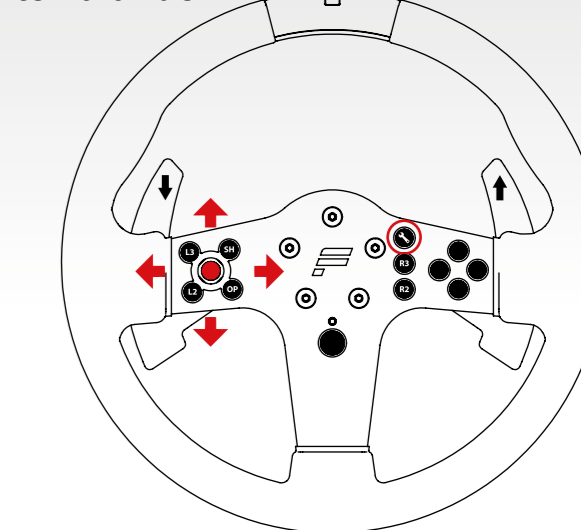
Um in den Shifter-Kalibrierempodus zu kommen betätigen Sie gleichzeitig die beiden Tasten + , wie unten markiert. Eine genaue Ablaufbeschreibung finden Sie im Shifter Handbuch.



TUNING MENÜ

Um in das Tuning Menü zu gelangen drücken Sie die Taste . Zum Navigieren im Tuning Menü benutzen Sie den Richtungstasten-Stick:

- Stick nach oben oder unten um zwischen den 5 Setup umzuschalten
- Stick nach links oder rechts um durch die Optionen zu schalten, drücken/halten nach oben oder unten um die Einstellwerte zu ändern.



MODI

Das CSL Elite Racing Wheel startet automatisch im "PlayStation®4 Mode" wenn das CSL Elite Racing Wheel (H) auf der CSL Elite Wheel Base (A) aufgesteckt ist. Um in andere Modi zu wechseln drücken Sie die 'Mode' Taste. Die LED oberhalb der Taste zeigt den aktuell eingestellten Modus:

Blau bedeutet "PlayStation®4 Modus"

Rot bedeutet "PC Modus"

Lila bedeutet "ClubSport Wheel Base V2 Kompatibilitätsmodus"

* PC Kompatibilität ist weder getestet noch bestätigt durch Sony Interactive Entertainment Europe.

Hergestellt von
ENDOR®
Fanatec® ist ein eingetragenes Warenzeichen der Endor AG
Entworfen und entwickelt von der Endor AG in Deutschland
E.ON-Allee 3 - 84036 Landshut - Germany
Telefon: +49 (871) 9221-122 Fax: +49 (871) 9221-221
E-Mail: info.webshop@fanatec.com
Internet: www.fanatec.com - www.endor.ag
Lizenziert zum Verkauf in Europa und Australien und ausschließlich zur Verwendung mit PlayStation®4.

