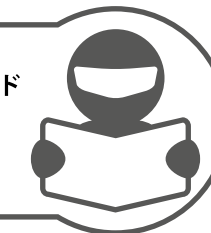


FANATEC®

CLUBSPORT RACING WHEEL F1®

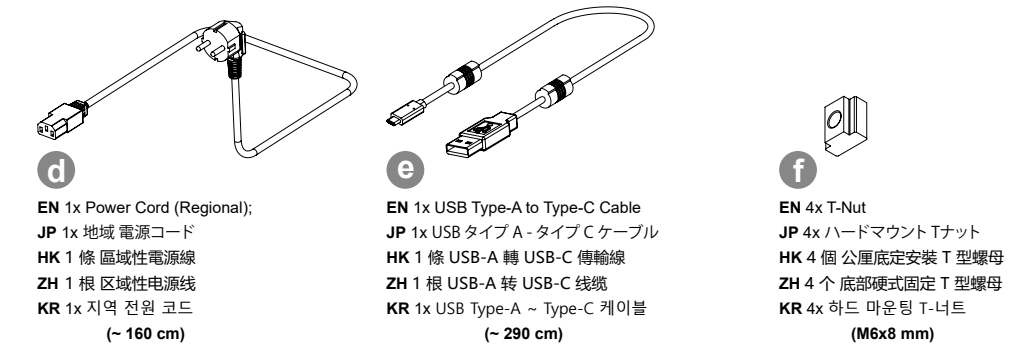
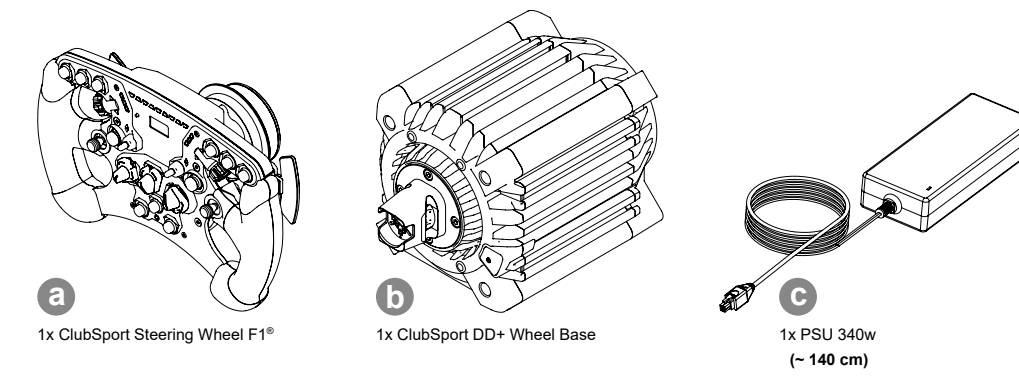


EN Quick Guide
JP 日本語 クイックガイド
HK 繁體中文 快速指南
ZH 简体中文 快速指南
KR 사용 설명서



A PACKAGE CONTENTS

JP 패키지 내용; HK 包裝內容; ZH 包裝內容; KR 패키지 내용물



B GETTING STARTED

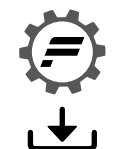
JP はじめに; HK 入門; ZH 入门; KR 시작하기



Fanatec.com/QR-CS-RW-F1



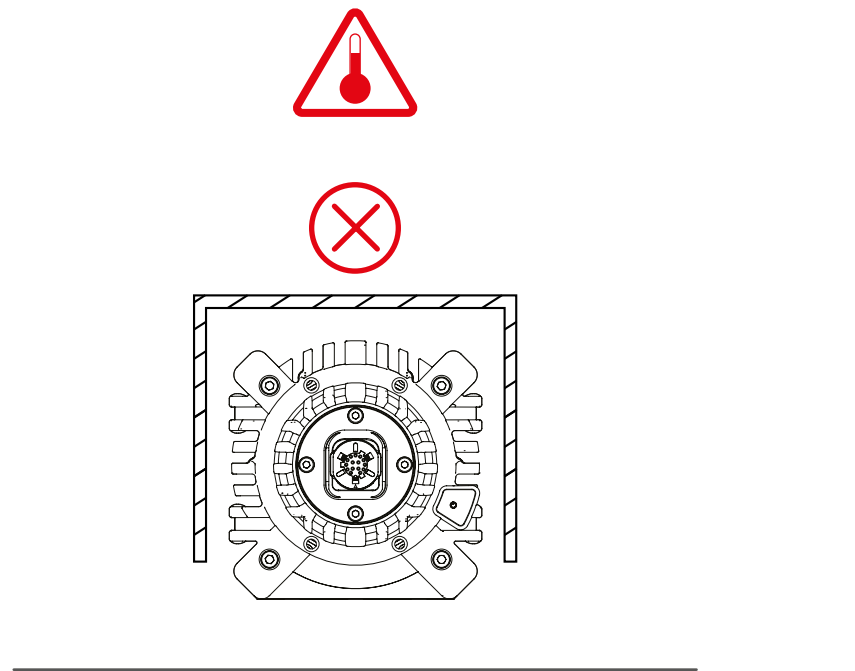
Fanatec.com/app



Fanatec.com/driver

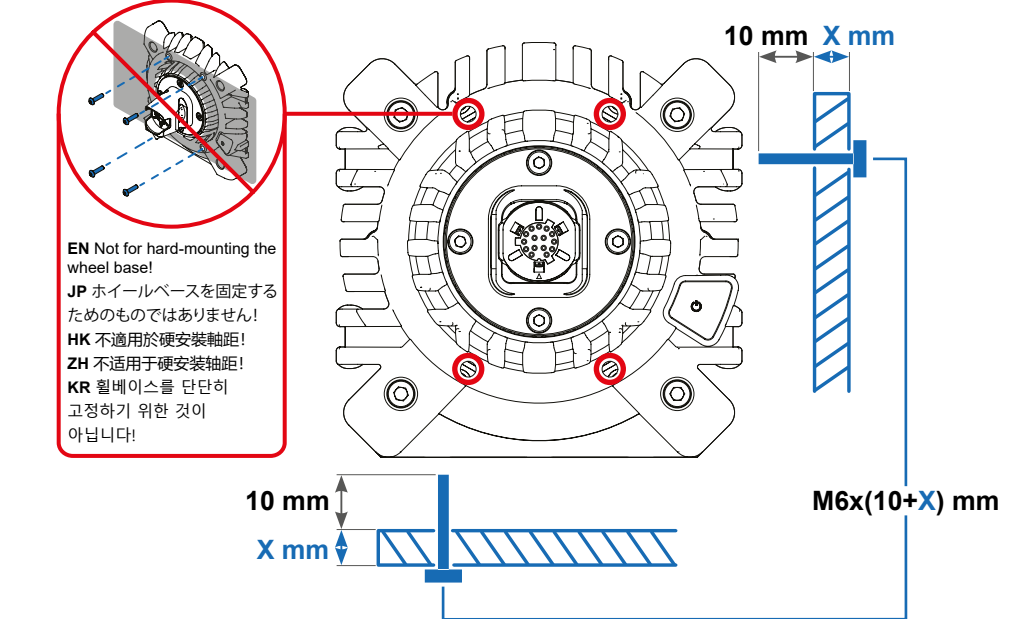
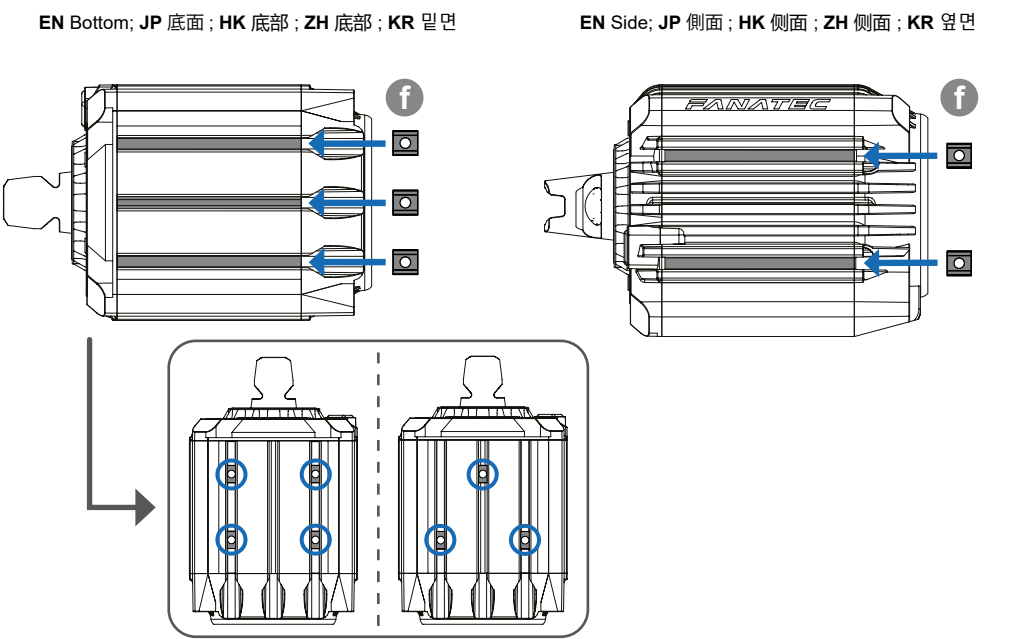
C PASSIVE COOLING

JP パッシブクーリング; HK 被動冷卻; ZH 被动冷却; KR 패시브 냉각



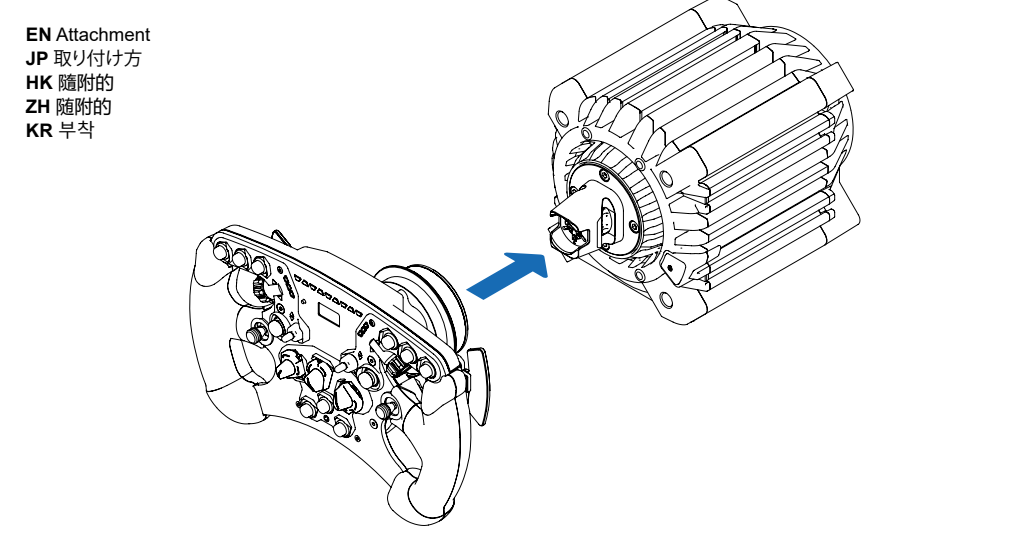
D HARD-MOUNT

JP ナット装着固定; HK 固定安裝; ZH 固定安裝; KR 고정 설치



E STEERING WHEEL ATTACHMENT

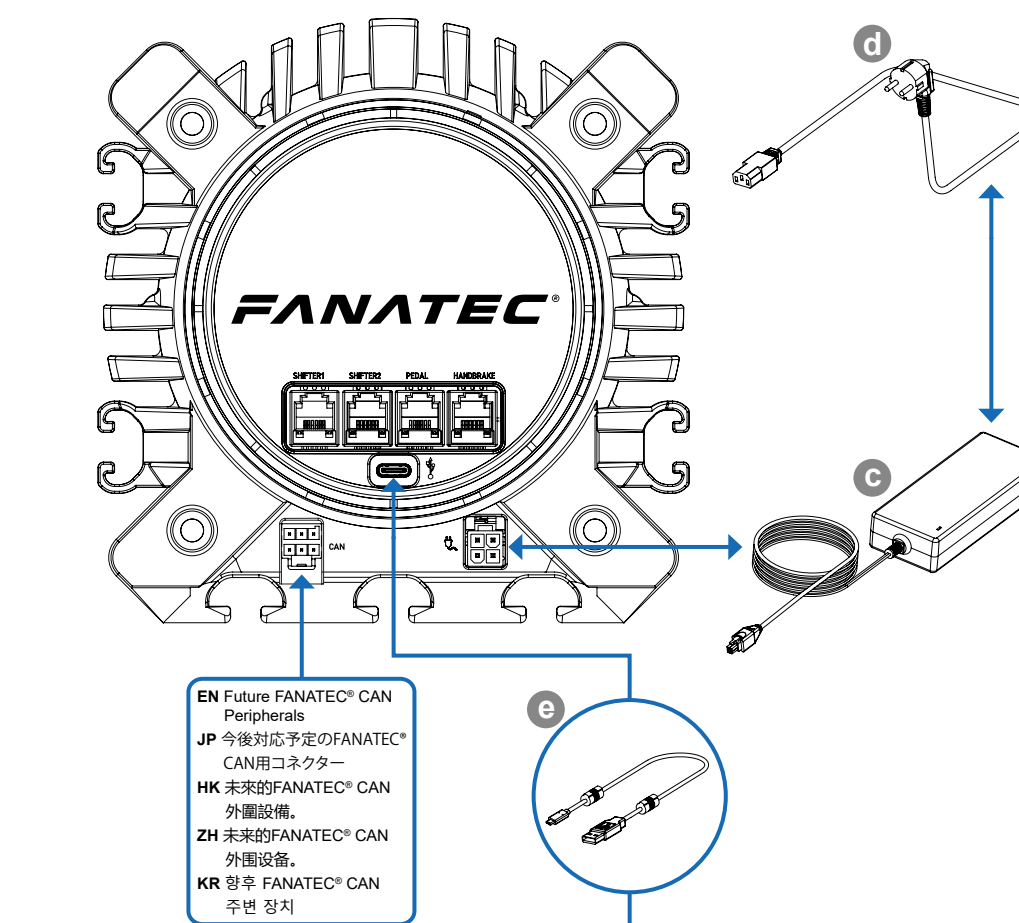
JP ステアリングホイールの取り付け; HK 方向盤安裝; ZH 方向盘安裝; KR 스티어링 휠 연결



EN Illustrations may differ from the actual product; JP イラストは実際の商品と異なる場合があります; HK 插圖可能與實際產品有所不同; ZH 插圖可能與實際產品不同; KR 그림은 실제 제품과 다를 수 있습니다

F CONNECTIONS

JP 接続; HK 連接方式; ZH 连接方式; KR 연결



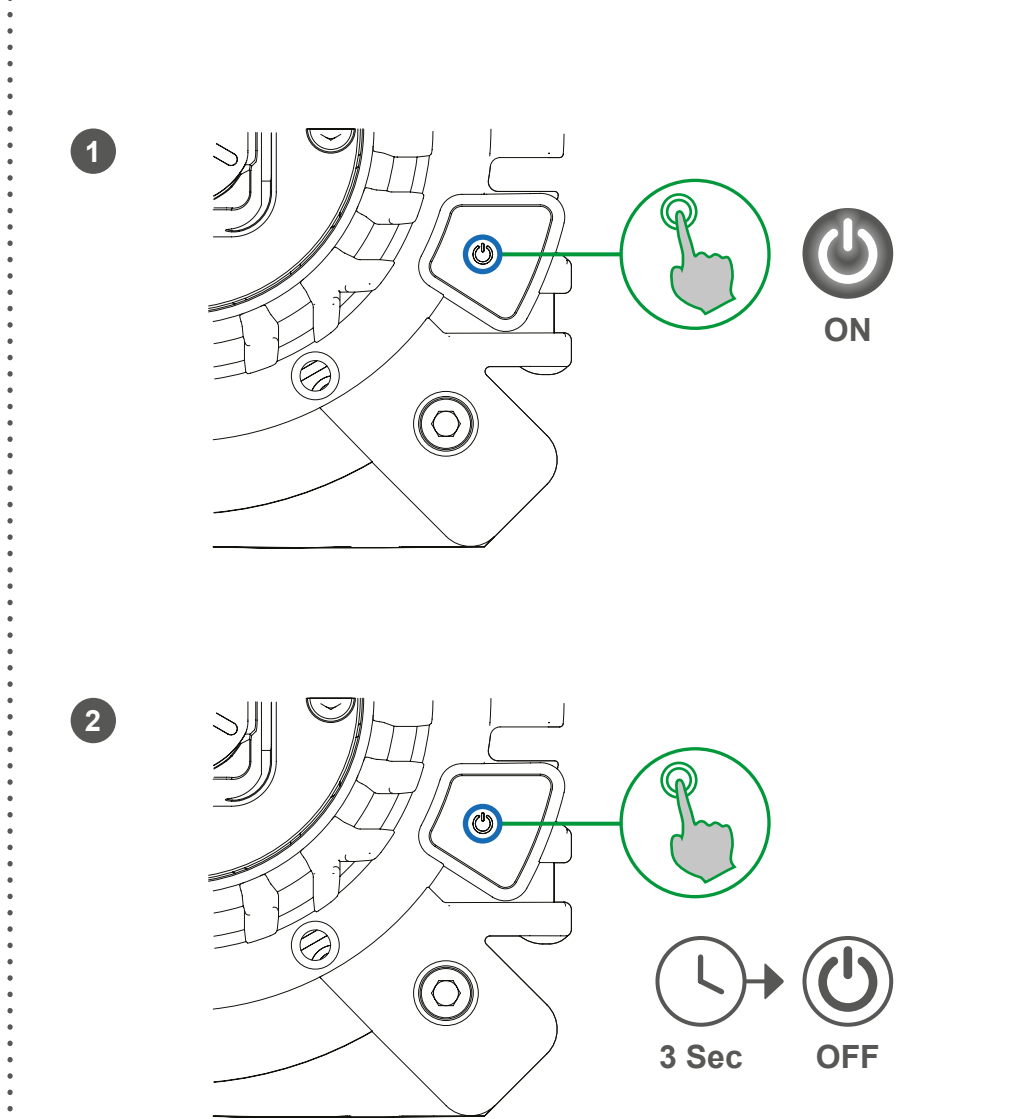
Compatible Hardware / Matériel compatible / Kompatible Hardware / Hardware compatible / Hardware compatível:



* EN PC compatibility not endorsed by Sony Interactive Entertainment Inc.
JP PCとの互換性は、株式会社ソニー・インタラクティブエンタテインメントによりテスト、保証はされていません。
HK PC 相容性未經 Sony Interactive Entertainment Inc. 認證。
ZH PC 兼容性未經 Sony Interactive Entertainment Inc. 或認可。
KR PC 호환성은 Sony Interactive Entertainment Inc.에서 보증하지 않습니다.

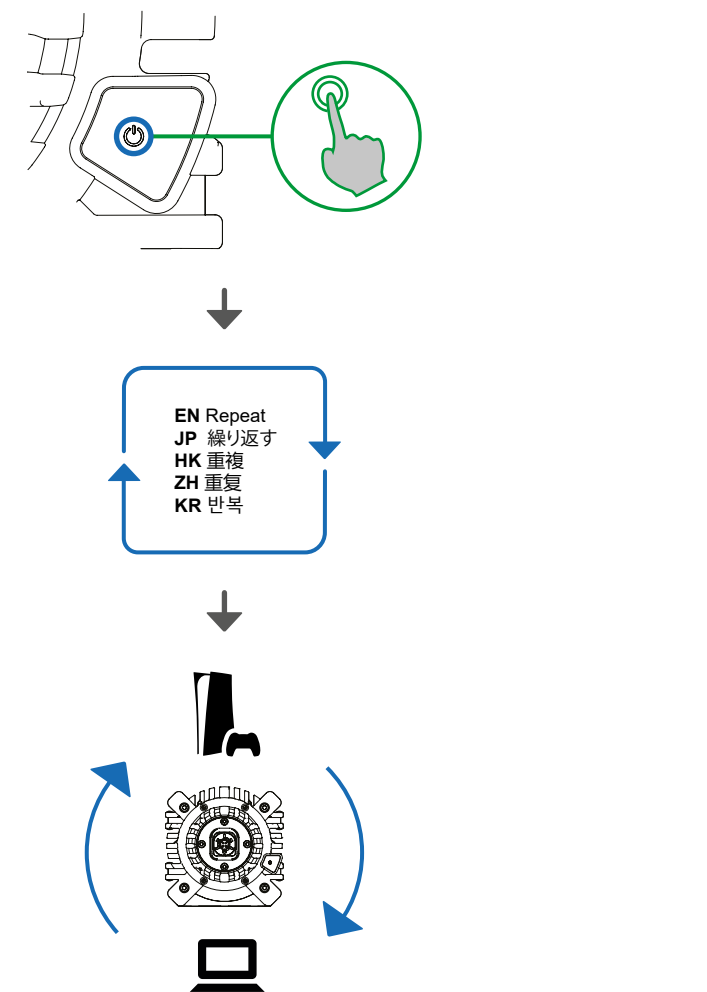
G ON & OFF

JP オンとオフ; HK 開啟和關閉; ZH 开启和关闭; KR 켜기 및 끄기



H MODES

JP 모드; HK 模式; ZH 模式; KR 모드

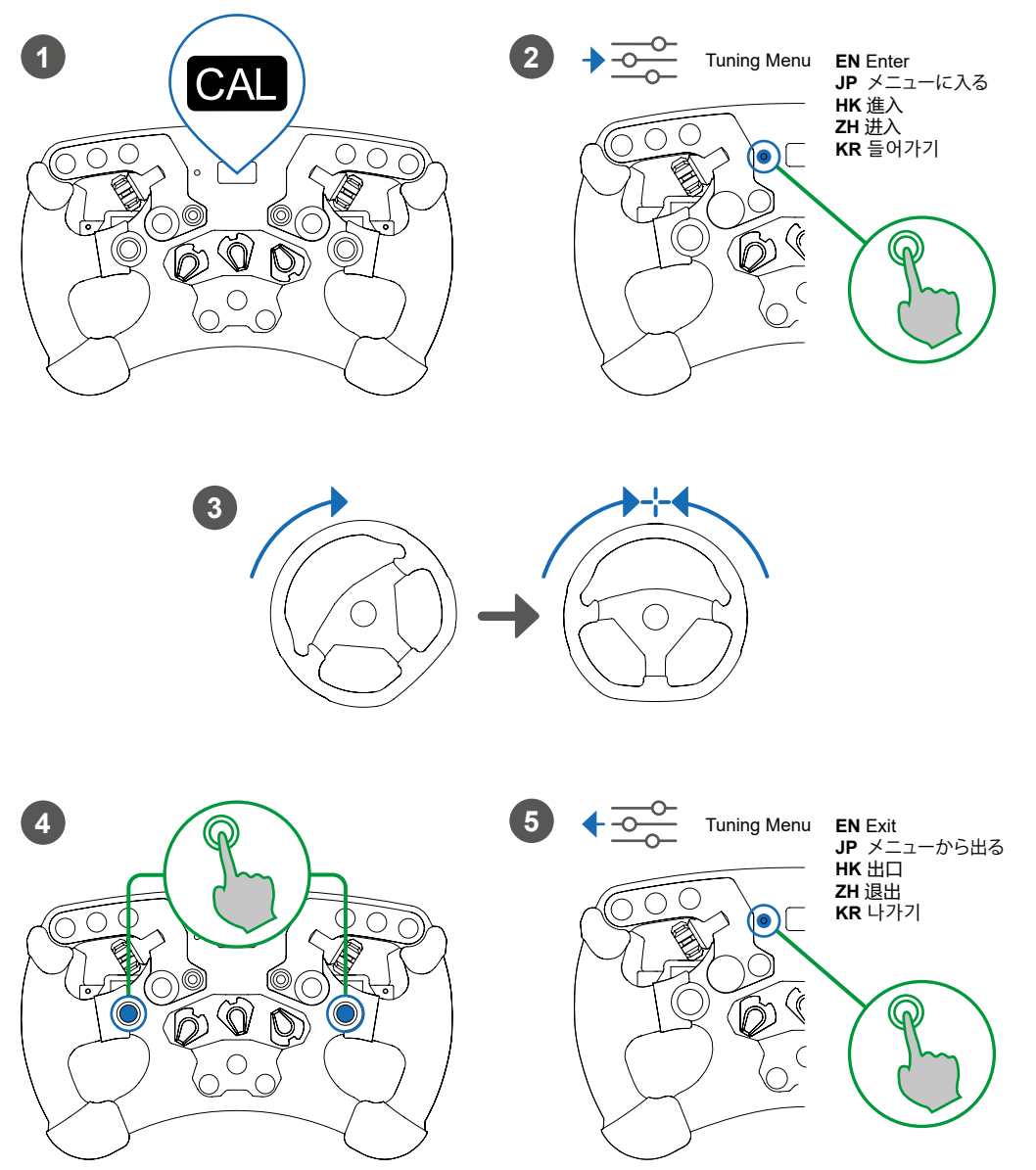


PS5® PC PS4™
 PS5® / PS4™ Compatibility PC Compatibility

Fanatec.com/manuals

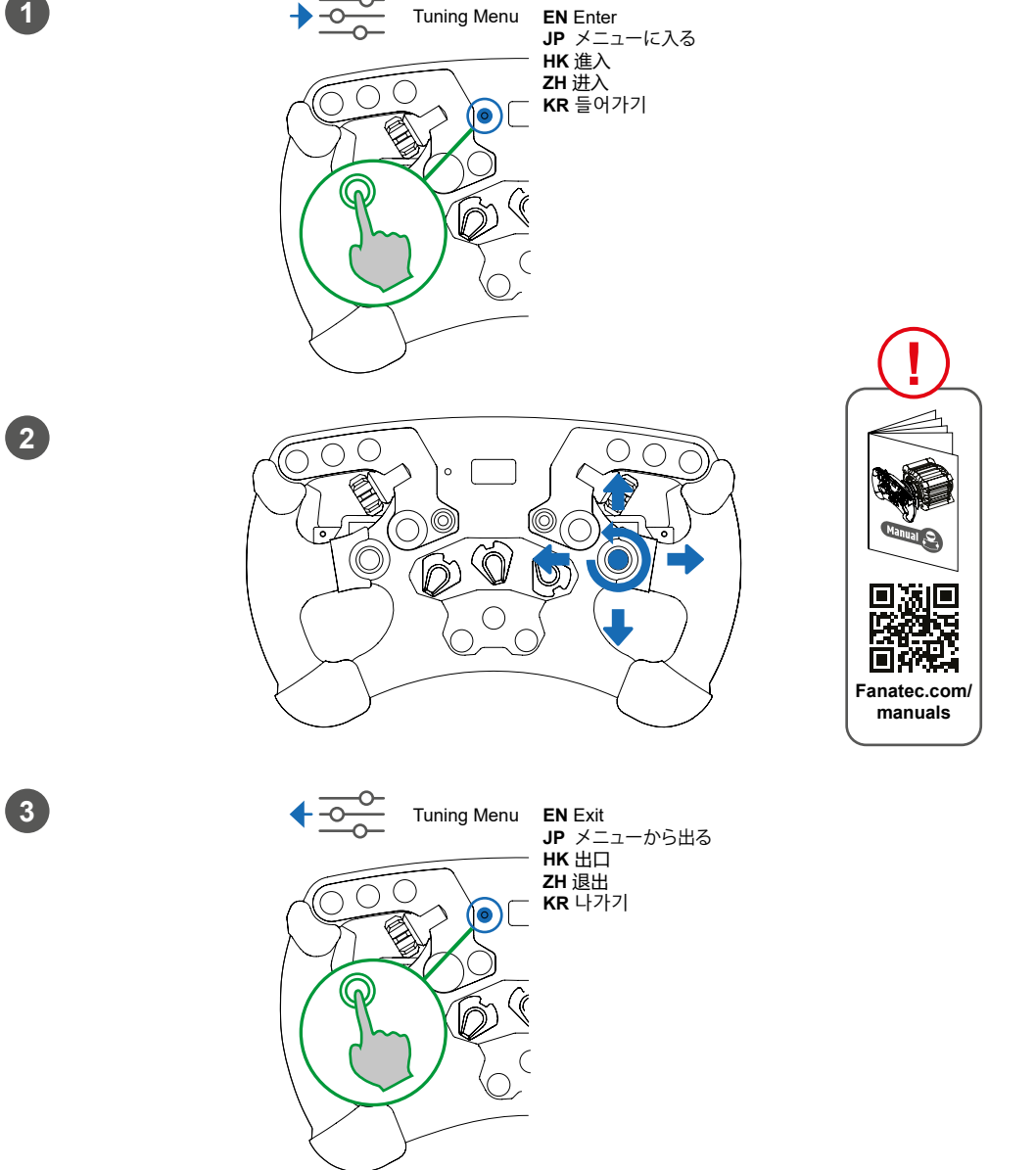
I CENTER CALIBRATION

JP センターキャリブレーション; HK 置中校準; ZH 中心校准; KR 센터 캘리브레이션



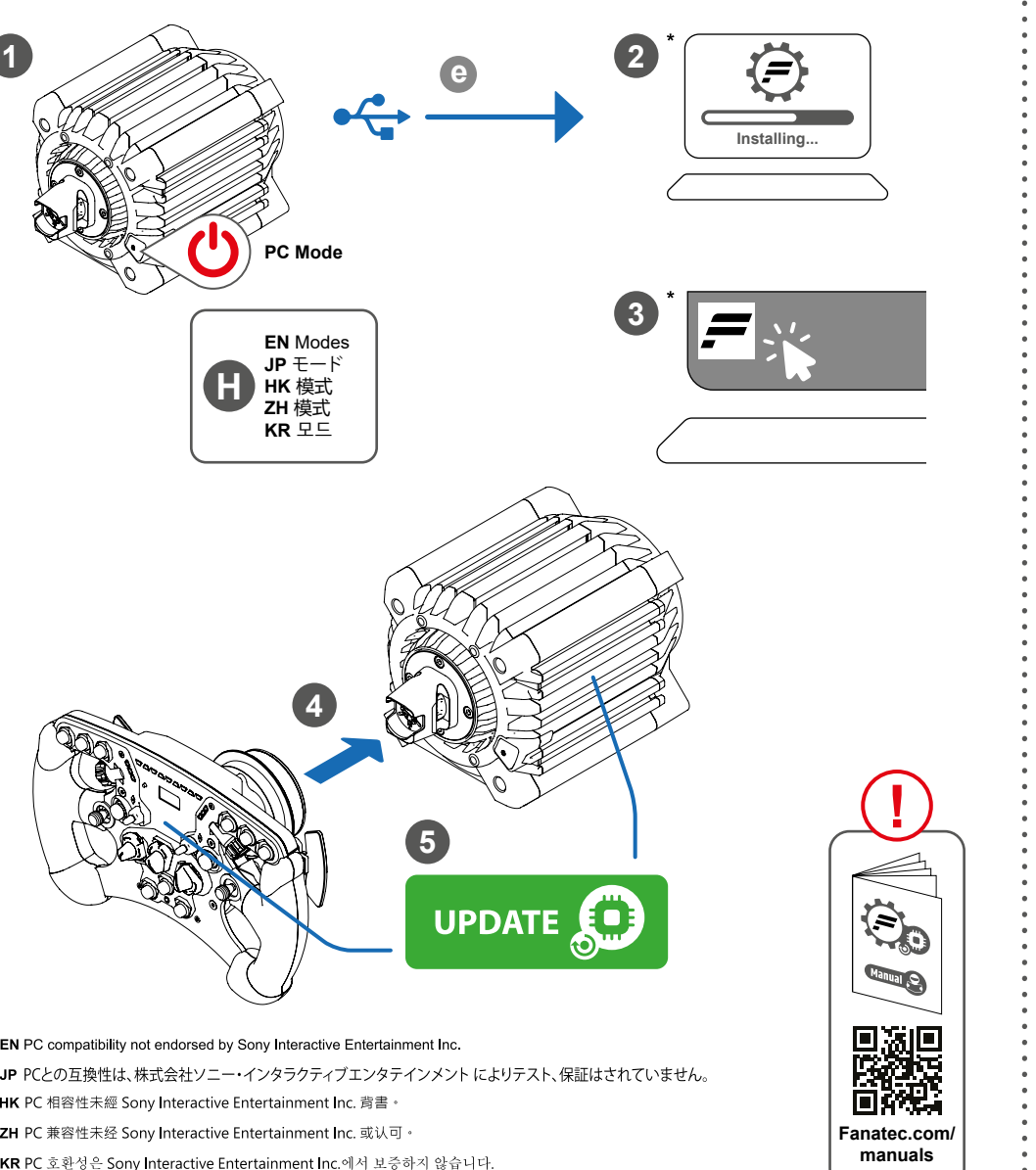
J TUNING OPTIONS

JP チューニングオプション; HK 調整選項; ZH 调整选项; KR 조정 옵션



K FIRMWARE UPDATE

JP ファームウェアを更新する; HK 更新固件; ZH 更新固件; KR 펌웨어 업데이트



* EN PC compatibility not endorsed by Sony Interactive Entertainment Inc.
 JP PCとの互換性は、株式会社ソニー・インタラクティブエンタテインメントによりテスト、保証はされていません。
 HK PC 相容性未經 Sony Interactive Entertainment Inc. 證書。
 ZH PC 兼容性未經 Sony Interactive Entertainment Inc. 認可。
 KR PC 호환성은 Sony Interactive Entertainment Inc.에서 보증하지 않습니다.

L SUPPORT

JP サポート; HK 支援; ZH 支持; KR 고객센터

VIDEO MANUAL
 Fanatec.com/QR/CS-RW-F1
 APP
 Fanatec.com/app
 ?
 Fanatec.com/support/faq

- EN For detailed information, please download the user manual from fanatec.com/downloads. This Quick Guide covers basic features and is not a replacement for the full manual. The product warranty is provided by Endor AG. Refer to the included warranty sheet as well as the terms & conditions of Endor AG on fanatec.com.
- JP 詳細については、次の場所からユーザーマニュアルをダウンロードしてください。fanatec.com/downloads。本クイックガイドでは基本的な機能を紹介しており、完全なマニュアルの代わりではありません。この製品はEndor AGの保証対象です。付属の保証書とfanatec.comのEndor AGの利用規約を参照してください。
- HK 如需詳細資訊，請從以下位置下載用戶手冊：fanatec.com/downloads。本快速指南僅介紹基本功能，不能取代完整的手冊。本產品在Endor AG的保修範圍內。請參閱fanatec.com上隨附的保修單以及Endor AG的條款和條件。
- ZH 有关详细信息，请从以下位置下载用户手册：fanatec.com/downloads。本快速指南仅介绍基本功能，不能代替完整的手册。本产品仅在Endor AG的保修范围内。请参阅随附的保修单以及fanatec.com上Endor AG的条款和条件。
- KR 자세한 내용을 보려면 다음에서 사용자 매뉴얼을 다운로드하십시오：fanatec.com/downloads。이 퀵 가이드는 기본 기능에 대해 다루며 전체 매뉴얼을 대체하지는 않습니다。이 제품은 Endor AG의 보증을 받습니다。포함된 보증서와 fanatec.com에서 Endor AG의 약관을 참조하십시오。

0-6
WARNING: Choking Hazard - small parts. Not for children under 6 years.
 警告：窒息危險-小さな部品があります。6歳未満の子供には適用されません。
 警告：窒息危險-小零件。不適用於6歲以下的兒童。
 경고：질식 위험-작은 부품. 6세 미만의 어린이는 사용할 수 없습니다.

For home and office use only
 家庭およびオフィスでの使用のみ
 僅供家庭和辦公室使用
 가정 및 사무실 전용

China RoHS 2

China RoHS 2 refers to the Ministry of Industry and Information Technology Order No. 32, effective July 1, 2016, titled Management Methods for the Restriction of the Use of Hazardous Substances in Electrical and Electronic Products. To comply with China RoHS 2, we determined this product's Environmental Protection Use Period (EUP) to be 10 years in accordance with the Marking for the Restricted Use of Hazardous Substances in Electronic and Electrical Products, SJT 11364-2014.

中国 RoHS 2 是指 2016 年 7 月 1 日起施行的工业和信息化部令 32 号“电子信息产品限制使用有害物质管理办法”。为了符合中国 RoHS 2 的要求，我们根据“电子电气产品有害物质限制使用标志”SJT 11364-2014 确定本产品的环保使用期 (EUP) 为 10 年。

Part Name	Hazardous Substances					
	Pb	Hg	Cd	Cr(VI)	PBB	PBDE
電纜/電源 (Cable/Adaptor)	0	0	0	0	0	0
塑料 (Plastic)	0	0	0	0	0	0
金屬部件 (Metal parts)	X	0	0	0	0	0
其他零件 (Other enclosure components)	0	0	0	0	0	0
电路板零件 (PCBA)	0	0	0	0	0	0

本表格依据 SJ/T 11364 的规定编制。
 This table is prepared in accordance with the provisions of SJ/T 11364-2014.
 0: 表示该有害物质在该部件所有均质材料中的含量均在 GB/T 26572 规定的限量要求以下。
 0: Indicates that the hazardous substance contained in all of the homogeneous materials for this part is below the limit requirement of GB/T 26572.
 X: 表示该有害物质至少在该部件的某一均质材料中的含量超出 GB/T 26572 规定的限量要求。
 X: Indicates that the hazardous substance contained in at least one of the homogeneous materials used for this part is above the limit requirement of GB/T 26572.

ENDOR JAPAN 株式会社

* "PS", "PlayStation", "PS5", "PS4" and "PlayStation Shapes Logo" are registered trademarks or trademarks of Sony Interactive Entertainment Inc. All other trademarks are the property of their respective owners. Manufactured and distributed under license from Sony Interactive Entertainment.

* "PS", "PlayStation", "PS5", "PS4" et "PlayStation Shapes Logo" sont des marques déposées ou des marques commerciales de Sony Interactive Entertainment Inc. Toutes les autres marques sont la propriété de leurs propriétaires respectifs. Fabriqué et distribué sous Sony Interactive Entertainment.

The F1 FORMULA 1 logo, F1 logo, F1 FIA FORMULA 1 WORLD CHAMPIONSHIP logo, FORMULA 1, FORMULA ONE, F1, FIA FORMULA ONE WORLD CHAMPIONSHIP, GRAND PRIX, F1 GRAND PRIX, FORMULA 1 GRAND PRIX and related marks are trademarks of Formula One Licensing BV, a Formula 1 Company. All rights reserved.

Importers: Endor Japan Kabushikigaisya
 E5001 3-13-1, Harumi Cyuo-ku Tokyo-to
 Tokyo 104-0053 - Japan
 Telephone: 03-6717-2719
 Email: webshop@fanatec.com
 Website: www.fanatec.com - www.endor.ag

輸入業者: Endor Japan 株式会社
 〒104-0053
 東京都中央区晴海3-13-1-E5001
 電話: 03-6717-2719
 メール: webshop@fanatec.com
 ウェブサイト: www.fanatec.com - www.endor.ag

Resellers | 販売業者 | 經銷商 | 리셀러

Manufactured and distributed by | 製造・販売 | 由制總和分發 | 에서 제조 및 유통하는

Fanatec® is a registered trademark of Endor AG.
 Designed and developed by Endor AG in Germany.
 德國設計 德國設計
 독일에서 설계

E.ON-Allee 3 - 84036 Landshut - Germany
 EU: 00800 0 FANATEC or +49 (871) 9221-122
 US/CANADA: 011 800 0 FANATEC or +49 (871) 9221-122
 AUSTRALIA: 00800 0 FANATEC or +49 (871) 9221-122
 JAPAN: +81 306 7172-719
 Email: info.webshop@fanatec.com
 Website: www.fanatec.com - www.endor.ag
 Made in China

中國製造 中國製造
 중국 제조

Licensed for use exclusively with PS5™ consoles and PS4™ consoles.