

CSL Elite F1® Set



Kurzanleitung

DE

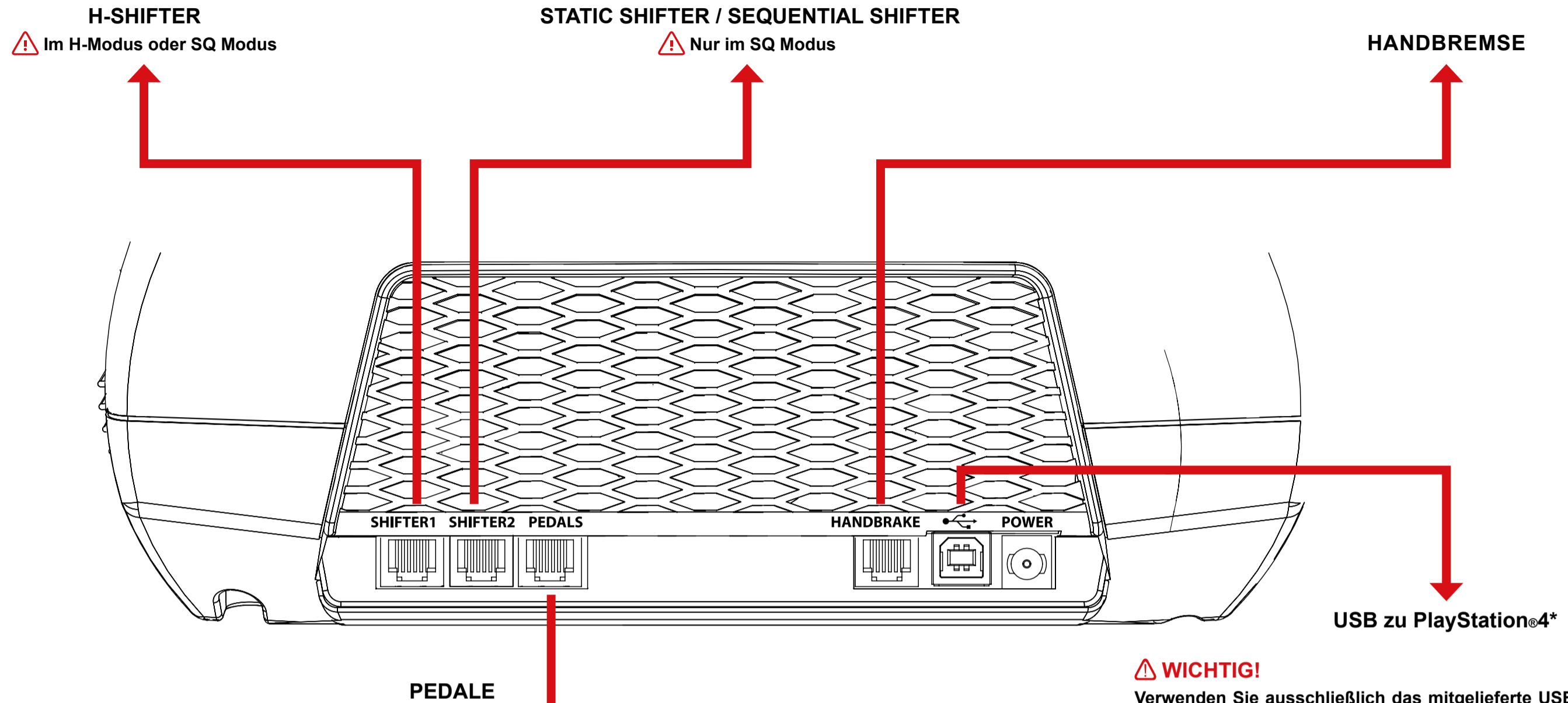


PlayStation, PS4 und ΔOXD ist ein eingetragenes Warenzeichen von Sony Interactive Entertainment Inc. Alle Rechte vorbehalten. Alle anderen Handelsmarken sind Eigentum der jeweiligen Rechteinhaber.



www.fanatec.com

VERBINDUNGEN



WICHTIG!

Verwenden Sie ausschließlich das mitgelieferte USB Kabel (F) mit dem geraden USB-Stecker um Schäden zu vermeiden.
* auch zum PC.
PC Kompatibilität ist weder getestet noch bestätigt durch Sony Interactive Entertainment Europe.

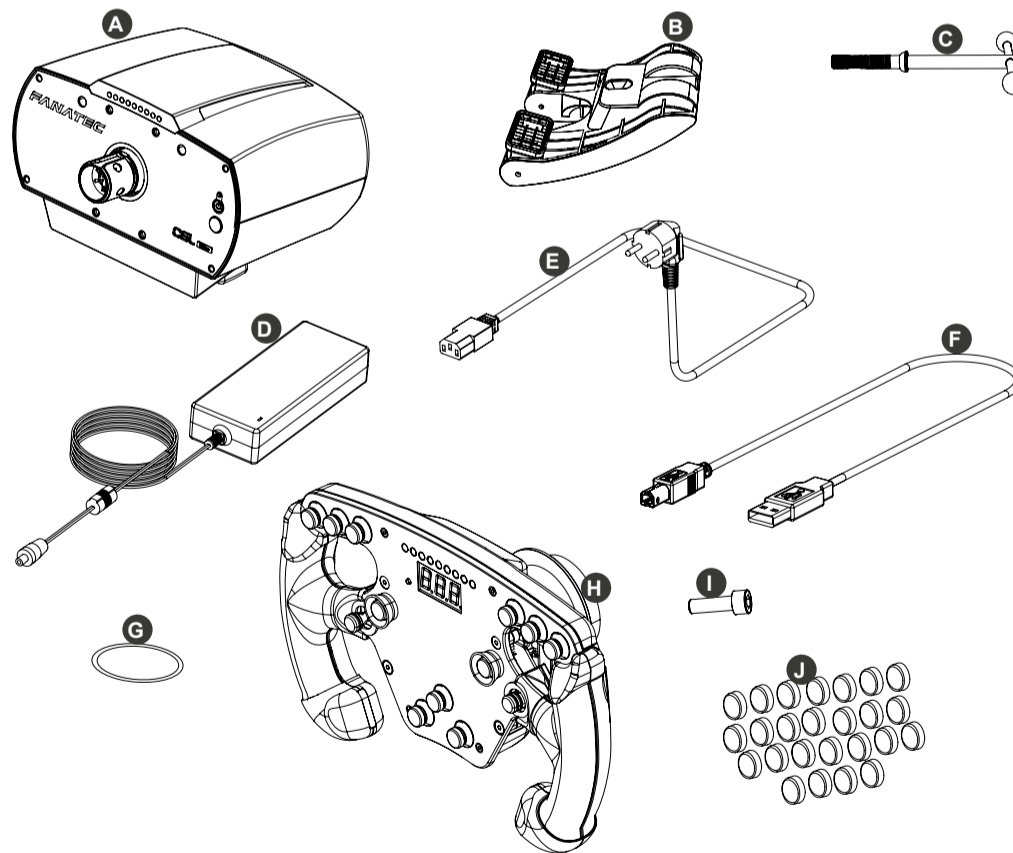


SEITE 1

SEITE 2

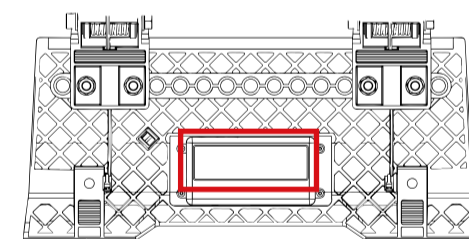
SEITE 3

LIEFERUMFANG



- CSL Elite Wheel Base (PS4™ version) (A)
- Tischklemme (B)
- Befestigungsschraube für Tischklemme (C)
- Netzteil (D)
- Stromkabel (regional) (E)
- USB Kabel (F)
- O-Ring (G)
- F1® Lenkrad (H)
- Befestigungsschraube (I)
- Racing-Style Button Cap (J)

SEITE 4



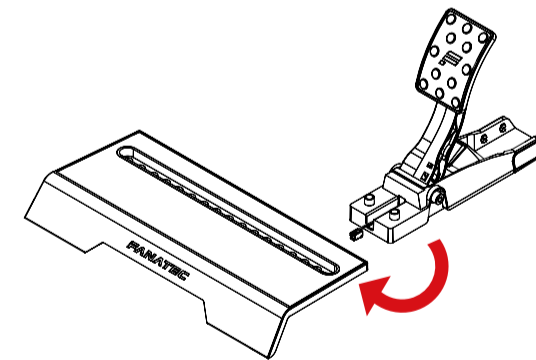
Label auf der Unterseite

- 1x Fußablage (K)
- 1x Schachtabdeckung (L)
- 1x Pedaleinheit Bremse (M)
- 1x Pedaleinheit Gas (N)
- 2x Gummi-Pedalabdeckungen (O)
- 1x Inbusschlüssel 6 mm (P)
- 1x Gekröpfter Ringschlüssel 13 mm (Q)
- 1x RJ12 Kabel (R)
- Montageschrauben, -muttern und -scheiben (S)

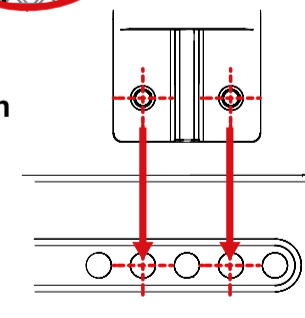
SEITE 5

PEDALE MONTAGE

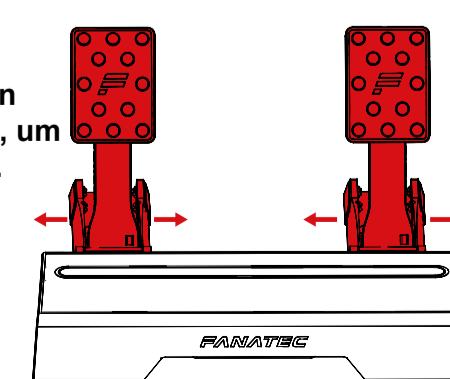
1. Setzen Sie die Pedaleinheiten (M) und (N) mit der Fußablage (K) zusammen. Achten Sie darauf, die Kabel der Pedaleinheiten dabei nicht einzuklemmen!



Richten Sie die Zapfen der Pedaleinheit mittig an den Bohrungen der Fußablage aus.

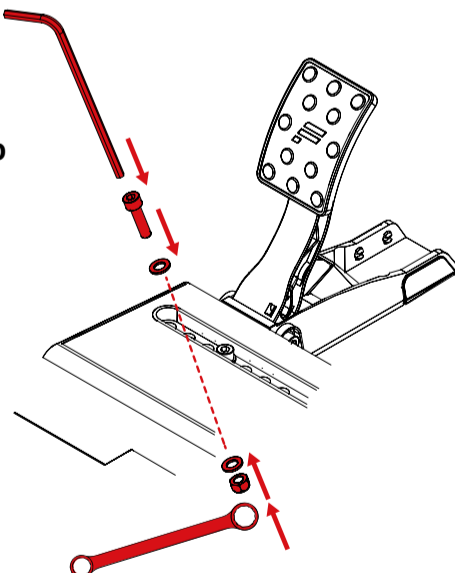


2. Probieren Sie verschiedene Positionen für die Pedaleinheiten (M) und (N) aus, um Ihre bevorzugte Einstellung zu finden.

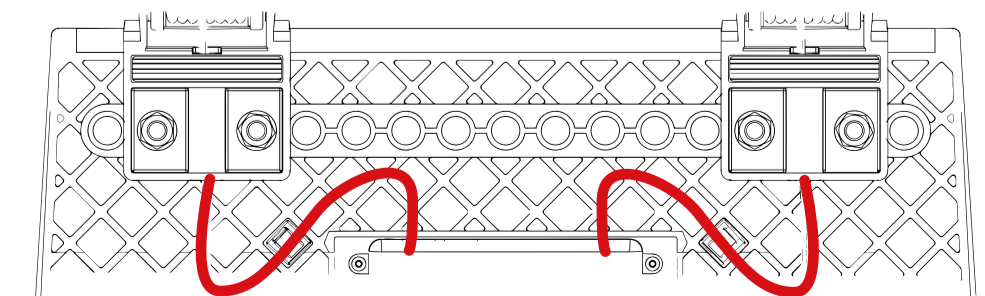


3. Setzen Sie die M8 Schrauben mit Scheibe (S) von oben durch die Fußablage (K) und die Pedaleinheit (M)/(N) ein und kontern Sie diese mit Scheibe und Mutter (S) von der Unterseite.

Fixieren Sie den Aufbau mithilfe des Inbusschlüssels (P) und des Ringschlüssels (Q) aus dem Lieferumfang. Anschließend setzen Sie die Schachtabdeckung (L) in die Fußablage (K) ein.



4. Stecken Sie die RJ12 Stecker der Kabel von den Pedaleinheiten in die entsprechenden Anschlüsse.



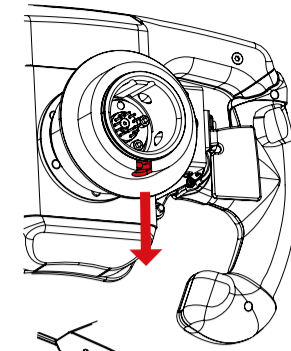
SEITE 6

SEITE 7

LENKRAD AUFSETZEN

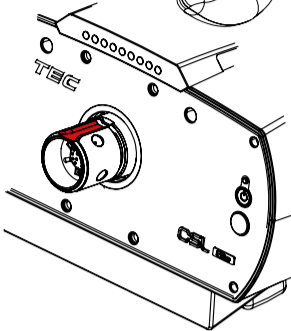
Lagerbolzen entnehmen.

1



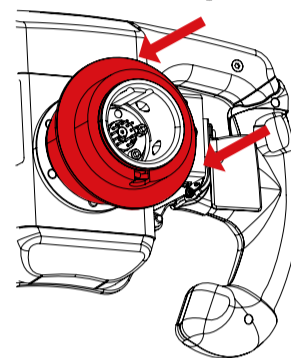
Richten Sie die Achse der CSL Elite Wheel Base (A) richtig aus.

2



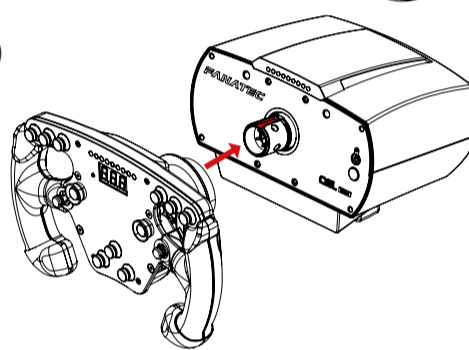
Drücken und halten Sie den Schnellverschluss-Mechanismus.

3



Schieben Sie das F1® Lenkrad (H) auf die CSL Elite Wheel Base (A) Achse.

4

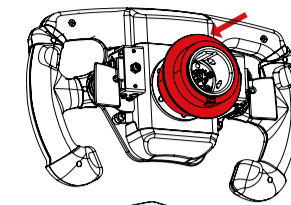


| SEITE 8 |

LENKRAD ABNEHMEN

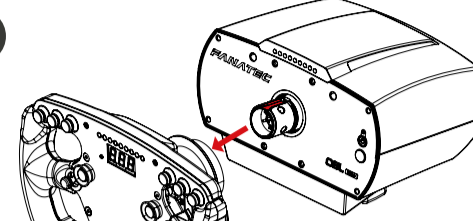
Drücken und halten Sie den Schnellverschluss-Mechanismus.

1



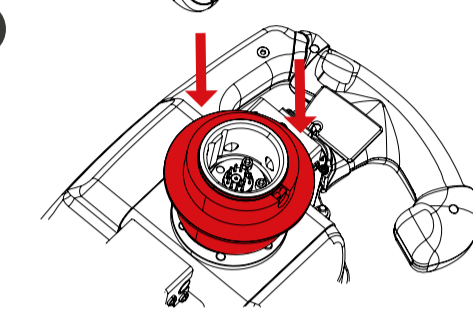
Ziehen Sie das F1® Lenkrad (H) von der CSL Elite Wheel Base (A) Achse ab.

2



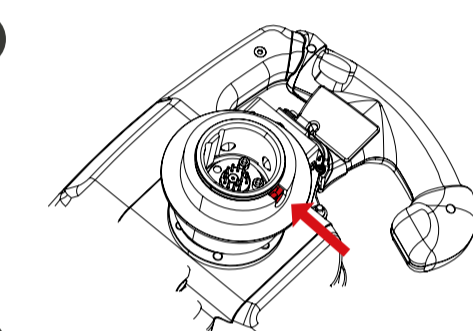
Drücken und halten Sie den Schnellverschluss-Mechanismus.

3



Lagerbolzen einsetzen.

4



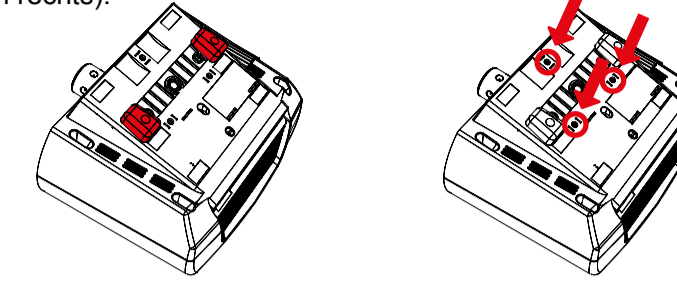
Schnellverschluss-Mechanismus loslassen.

5

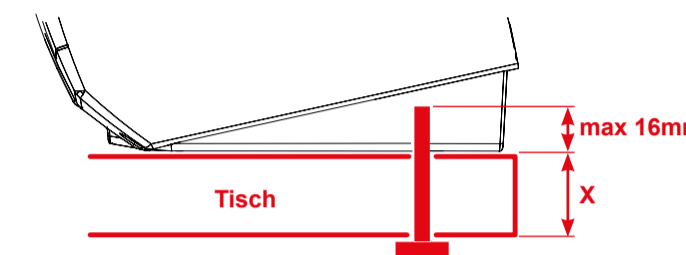
| SEITE 9 |

HARTE MONTAGE

Um den Radstand fest zu befestigen, zerlegen Sie zuerst die beiden Blöcke von unten (Bild unten links) mit einem 3-mm-Inbusschlüssel (nicht im Lieferumfang enthalten). Der CSL Elite Wheel Base + bietet einen Dreipunktaufsatz an der Unterseite (Bild unten rechts).



WICHTIG: Verwenden Sie nur hochwertige M6-Schrauben. Wählen Sie die richtige Schraubenlänge, damit das Gewinde nicht mehr als 16 mm in den Radstand hineinragt. **Beispiel: Wenn Ihr Tisch 20 mm dick ist, darf die Schraube eine Gesamtlänge von 36 mm nicht überschreiten!** Verwenden Sie immer alle drei Fixpunkte, da dies eine korrekte und stabile Installation ermöglicht und Beschädigungen verhindert!



HINWEIS: Um den CSL Elite Wheel Base + mit Schrauben an einem Tisch oder System zu befestigen, finden Sie die druckbare Bohrvorlage im Downloadbereich unserer Website: www.fanatec.com

ACHTUNG

Bitte aktualisieren Sie die Firmware des Racing Wheels bei der ersten Inbetriebnahme, diese können Sie von www.fanatec.com/downloads beziehen. Folgen Sie dazu den Anweisungen des Handbuchs.

HINWEIS: Um die Firmware dieses Produkts zu aktualisieren, ist ein PC* erforderlich.

* PC Kompatibilität ist weder getestet noch bestätigt durch Sony Interactive Entertainment Europe.

Kompatibilität mit PlayStation®4 Spielen von Fall zu Fall. Für eine vollständige Liste der kompatiblen Spiele, besuchen Sie bitte www.fanatec.com.

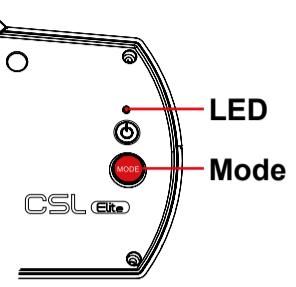
| SEITE 10 |

MODES

Die CSL Elite Wheel Base (A) startet automatisch im PlayStation®4 Modus, wenn das F1® Lenkrad (H) auf der CSL Elite Wheel Base (A) aufgesteckt ist. Um in andere Modi zu wechseln drücken Sie die 'Mode' Taste. Die LED oberhalb der "PS" Taste zeigt den aktuell eingestellten Modus:

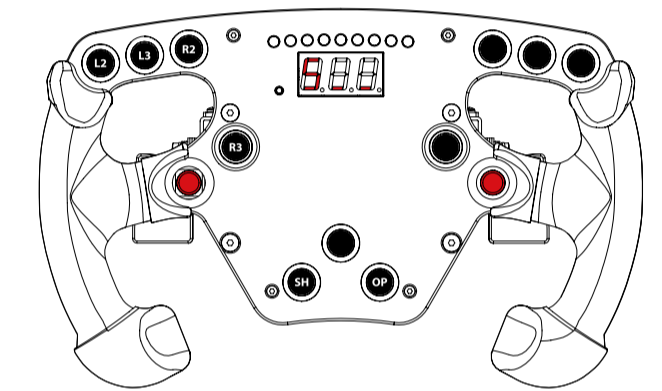
- Blau bedeute PlayStation®4 modus
- Rot bedeutet PC* modus
- Lila bedeutet "ClubSport Wheel Base V2 Kompatibilitätsmodus"

* PC Kompatibilität ist weder getestet noch bestätigt durch Sony Interactive Entertainment Europe.



MITTELSTELLUNG KALIBRIEREN

Wenn eine manuelle Kalibrierung der Mittelposition durchgeführt werden muss (z.B. nach Update der Wheel Base Firmware) aktivieren Sie das Tuning Menü mittels der Tuning Menü Taste → "S..." wird auf dem Display angezeigt. Nun drehen Sie das Lenkrad in die Mittelstellung und drücken gleichzeitig die beiden Tasten um die Mittelstellung zu kalibrieren.

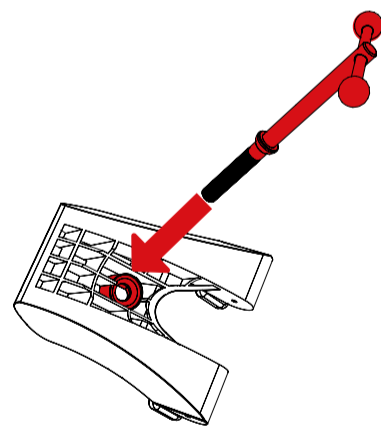


| SEITE 11 |

TISCHKLEMME

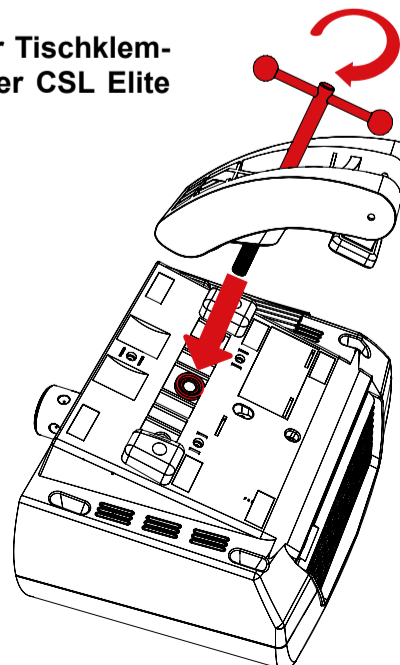
Setzen Sie die Befestigungsschraube der Tischklemme (C) in die Tischklemme (B) ein.

1



2

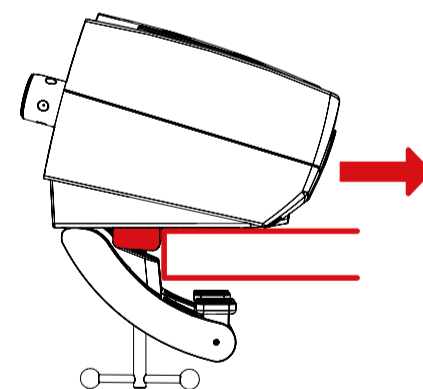
Drehen Sie die Befestigungsschraube der Tischklemme (C) in das Gegenstück in der Mitte der CSL Elite Wheel Base (A) Unterseite.



| SEITE 12 |

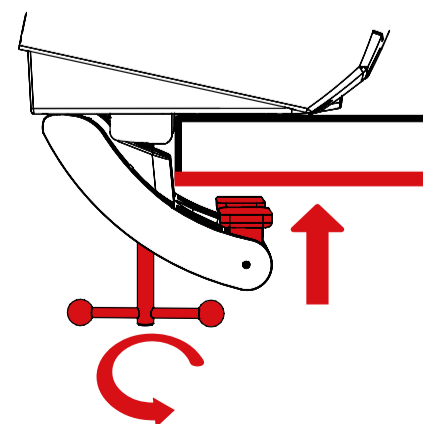
Schieben Sie die CSL Elite Wheel Base (A) auf die Tischplatte bis die Anschlagblöcke an der Tischkante anliegen, die Tischklemme (B) muss dann unterhalb der Tischplatte sein.

3



4

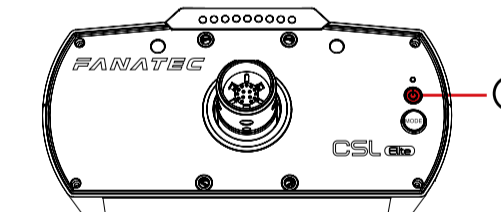
Schließen und befestigen Sie die Tischklemme (B) mittels der Befestigungsschraube der Tischklemme (C). Achten Sie währenddessen auf die Ausrichtung der Füße der Tischklemme, diese müssen flach auf der Oberfläche der Tischplatte anliegen.



| SEITE 13 |

EIN UND AUS

Um das CSL Elite Racing Wheel einzuschalten stecken Sie es an der Stromquelle an und drücken den Knopf "PS" auf der rechten Seite der CSL Elite Wheel Base (A) für etwa eine Sekunde. Um die CSL Elite Wheel Base (A) auszuschalten drücken und halten Sie den "PS" Knopf etwa 5 Sekunden lang.

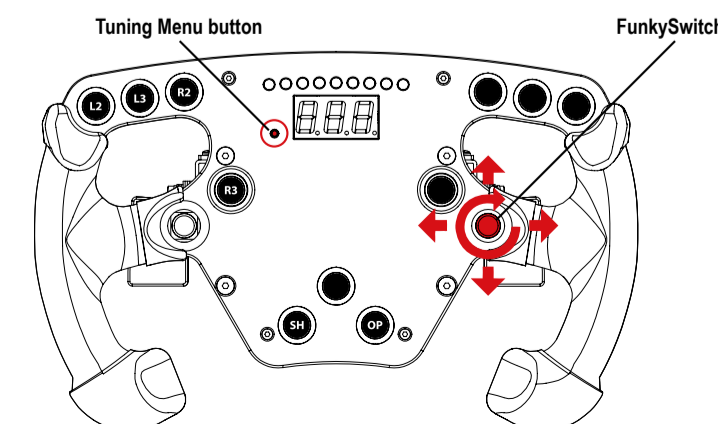


HINWEIS: Benutzen Sie nur das Netzteil (D) und das Stromkabel (E) aus dem Lieferumfang des Produkts.

TUNING MENÜ

Um in das Tuning Menü zu gelangen drücken Sie die Tuning Menü Taste. Zum Navigieren im Tuning Menü benutzen Sie den FunkySwitch™:

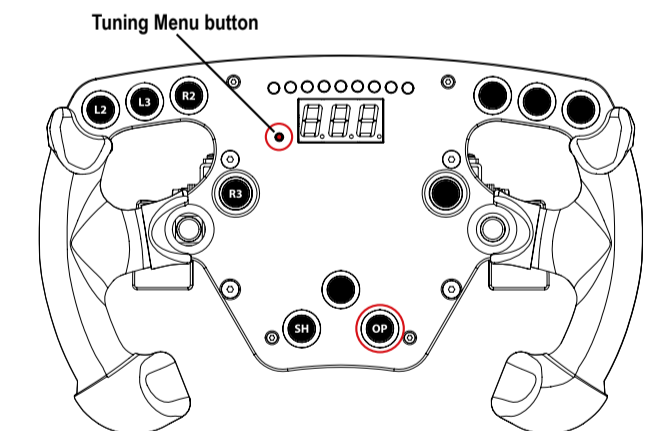
- Stick nach oben oder unten um zwischen den 5 Setup umzuschalten
- Stick nach links oder rechts um durch die Optionen zu schalten, drücken/halten nach oben oder unten um die Einstellwerte zu ändern.



| SEITE 14 |

SHIFTER KALIBRIEREN

Um in den Shifter-Kalibriermodus zu kommen betätigen Sie gleichzeitig die beiden Tasten Tuning Menü + "OP", wie unten markiert. Eine genaue Ablaufbeschreibung finden Sie im Shifter Handbuch.



MANUAL

Um detaillierte Informationen zu erhalten, laden Sie bitte das Handbuch von www.fanatec.com/support. Dies ist nur eine Kurzanleitung und Sie werden noch mehr aus Ihrem CSL Elite F1® Set herausholen, wenn Sie das Benutzerhandbuch vollständig lesen. Für dieses Produkt besteht eine Garantie durch Endor AG.

Hergestellt von

ENDOR

Fanatec® ist ein eingetragenes Warenzeichen der Endor AG
Entworfen und entwickelt von der Endor AG in Deutschland
E.ON-Allee 3 - 84036 Landshut - Germany
Telefon: +49 (871) 9221-122 Fax: +49 (871) 9221-221
E-Mail: info.webshop@fanatec.com
Internet: www.fanatec.com - www.endor.ag

Lizenziert zum Verkauf in Europa und Australien und ausschließlich zur Verwendung mit PlayStation®4.

Das F1 FORMEL 1 Logo, F1 Logo, F1 FORMEL 1, FIA FORMEL EINS WELTMEISTERSCHAFT, GRAND PRIX und verwandte Marken sind Marken der Formula 1 Licensing BV, einer Formel 1 Firma. Alle Rechte vorbehalten.

| SEITE 15 |