



# ClubSport Handbrake V1.5



## クイックガイド

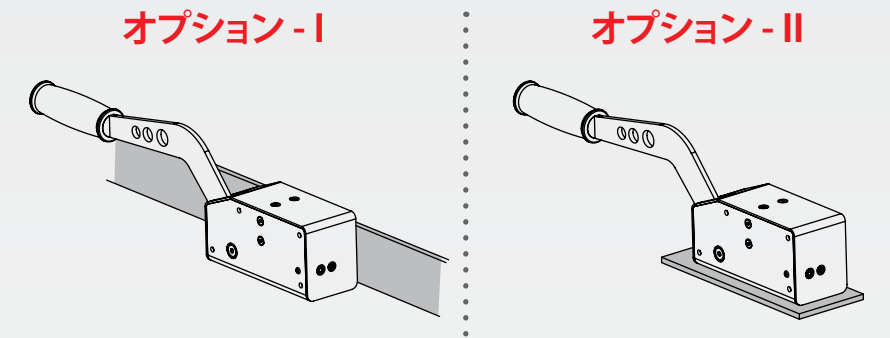
日本語

Fanatec® は Endor AG の登録商標です  
設計・開発: Endor AG, ドイツ  
中国製

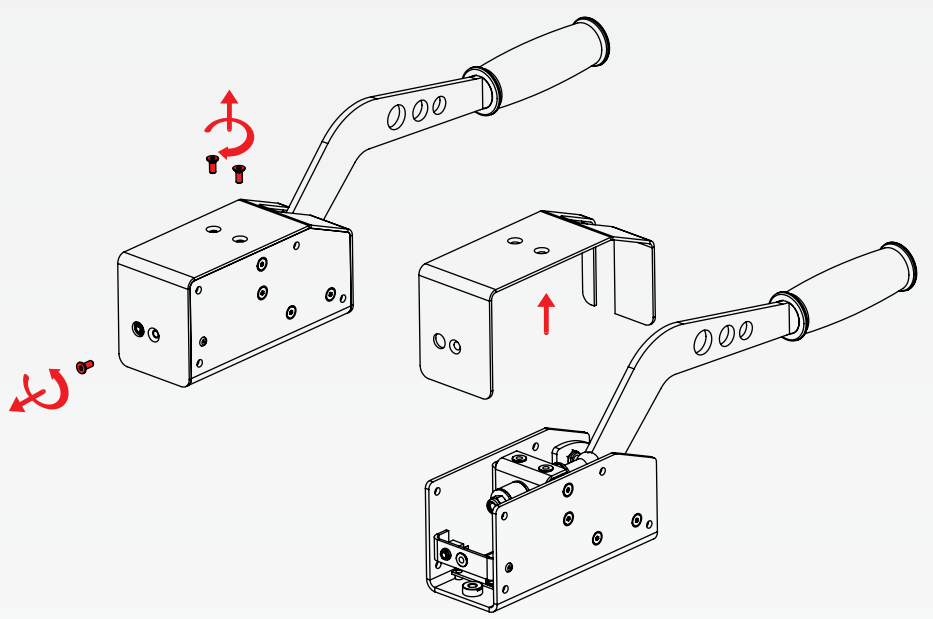


www.fanatec.com

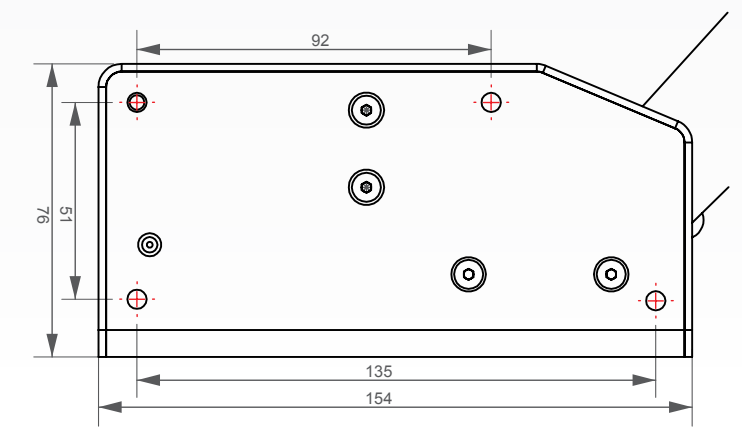
### 取り付けオプション



オプション-I  
オプション-II  
**1**  
日本語 ネジを緩めてカバーを取り外します

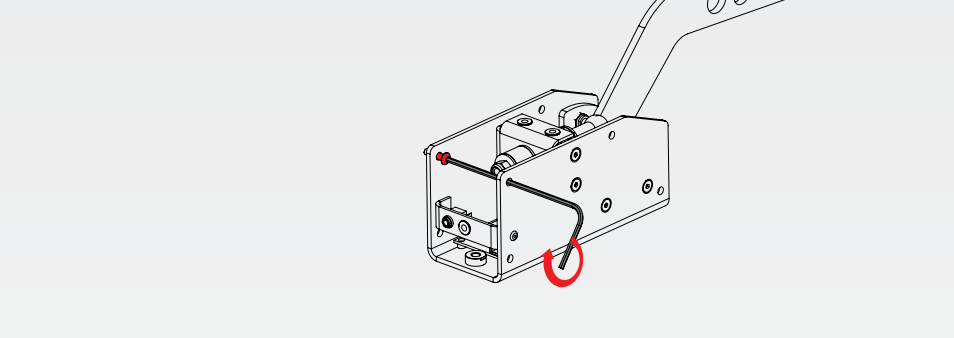


**2**  
日本語 ドリルテンプレートを使って、リグの所定の位置に穴を開けます (別紙)

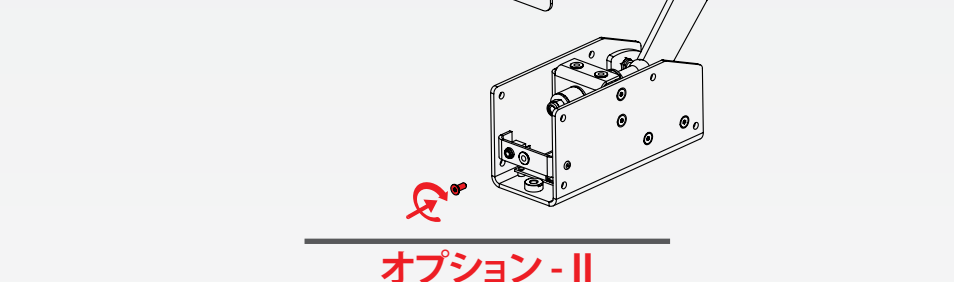


1

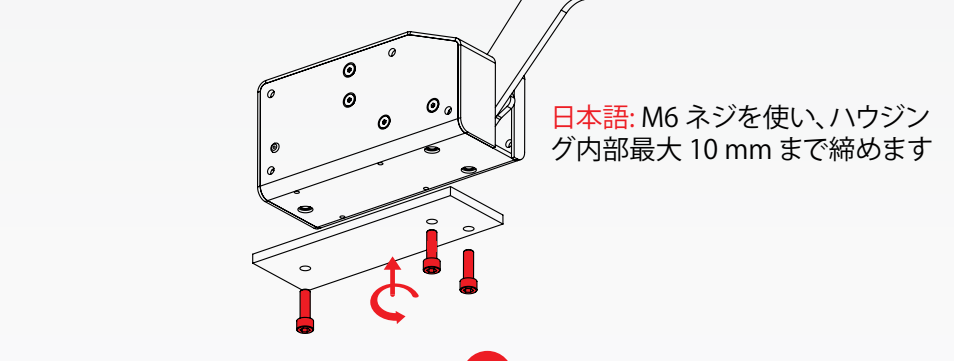
### 日本語 ClubSport Handbrake を取り付けます



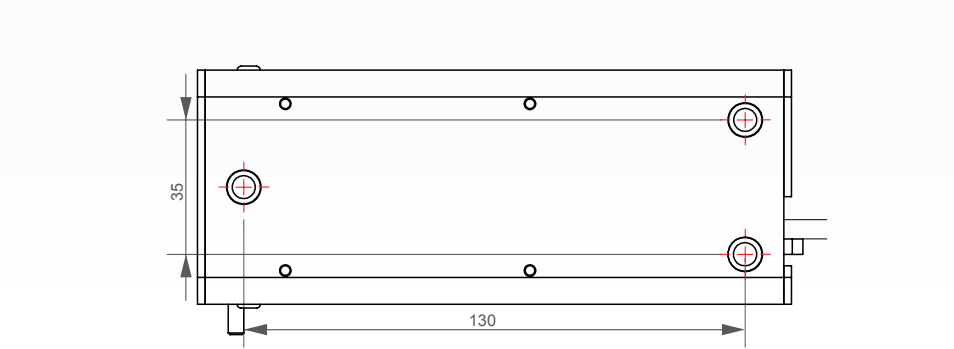
**3**  
日本語 カバーを取り付け、ネジを差し込んで締め、所定の位置に固定します



**4**  
日本語 ネジを差し込んで締めます



日本語: M6 ネジを使い、ハウジング内部最大 10 mm まで締めます

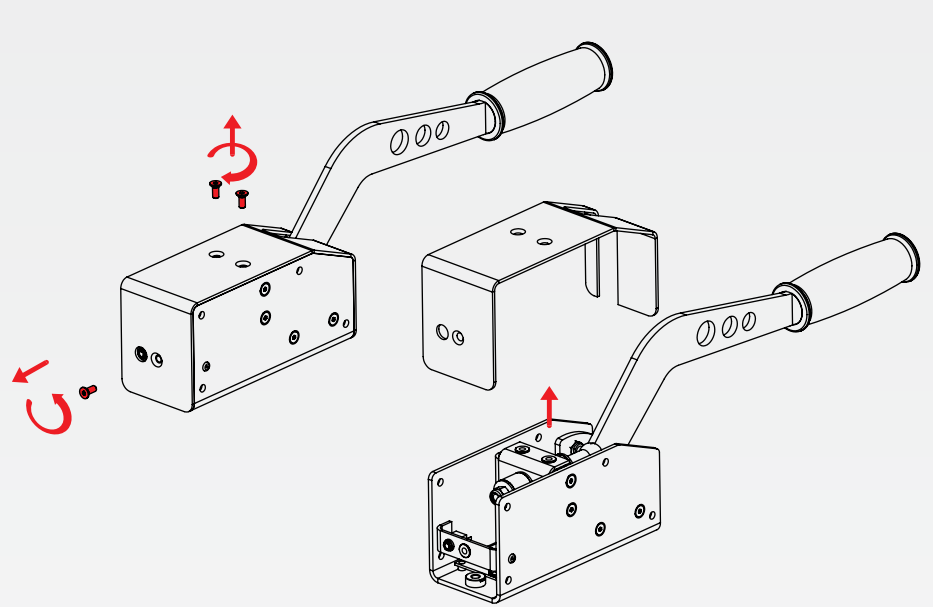


日本語 ドリルテンプレートを使って、リグの所定の位置に穴を開けます (別紙)

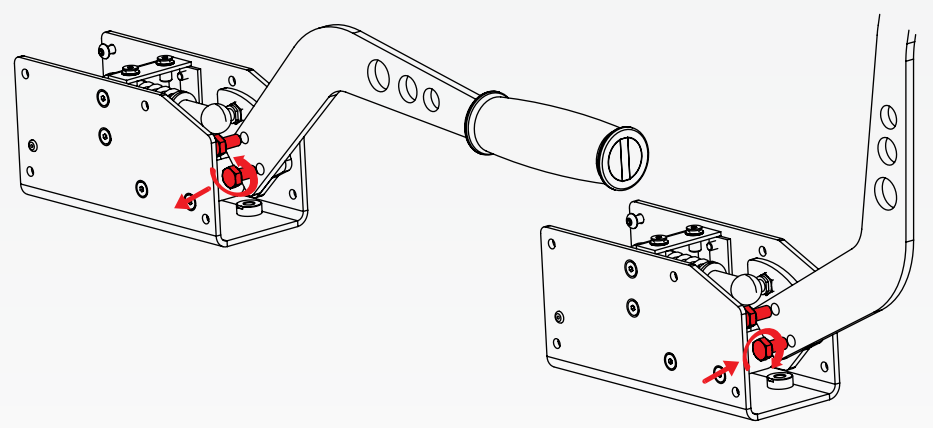
2

### レバーオプション

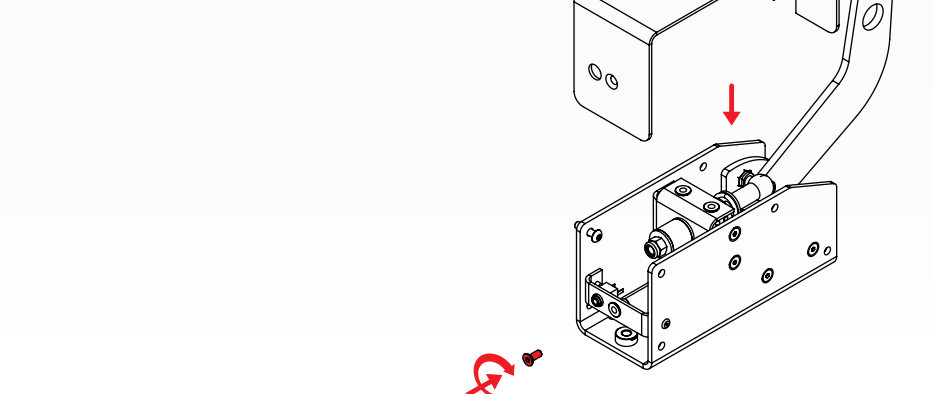
**1**  
日本語 ネジを緩めてカバーを取り外します



**2**  
日本語 レバーを縦向きに組み立て直します

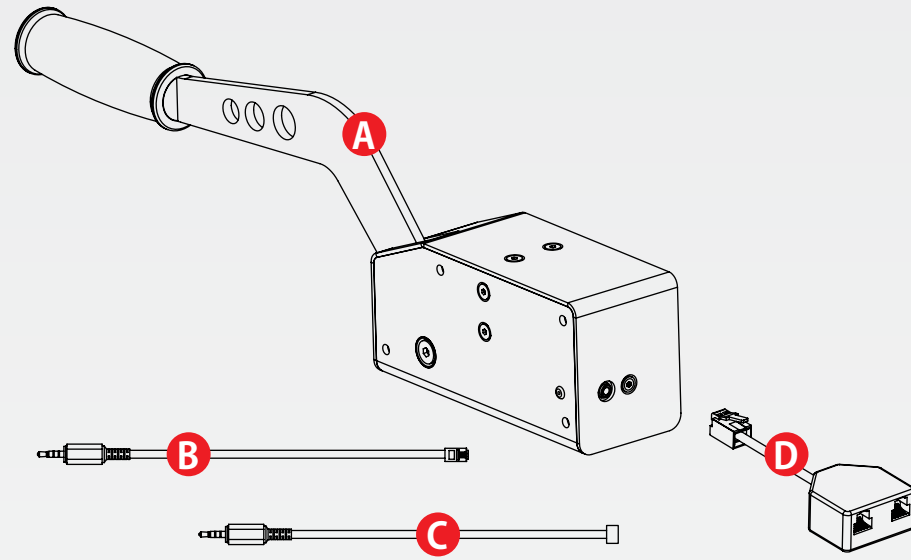


**3**  
日本語 カバーを取り付け、ネジを差し込んで締め、所定の位置に固定します



3

## 含まれる部品



### 日本語

- ClubSport Handbrake V1.5 (A)
- Wheel Base\*, Pedal\*, USBアダプタ\* への3m 接続ケーブル (B)
- ClubSport Pedals V2\* への3m 接続ケーブル(C)
- ClubSport Wheel Base\* に接続するClubSport Handbrake アダプタ(D)

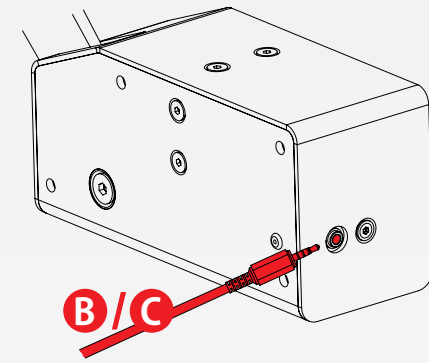
### 日本語

注意: 取り付けネジと工具は含まれません

\* 含まれません

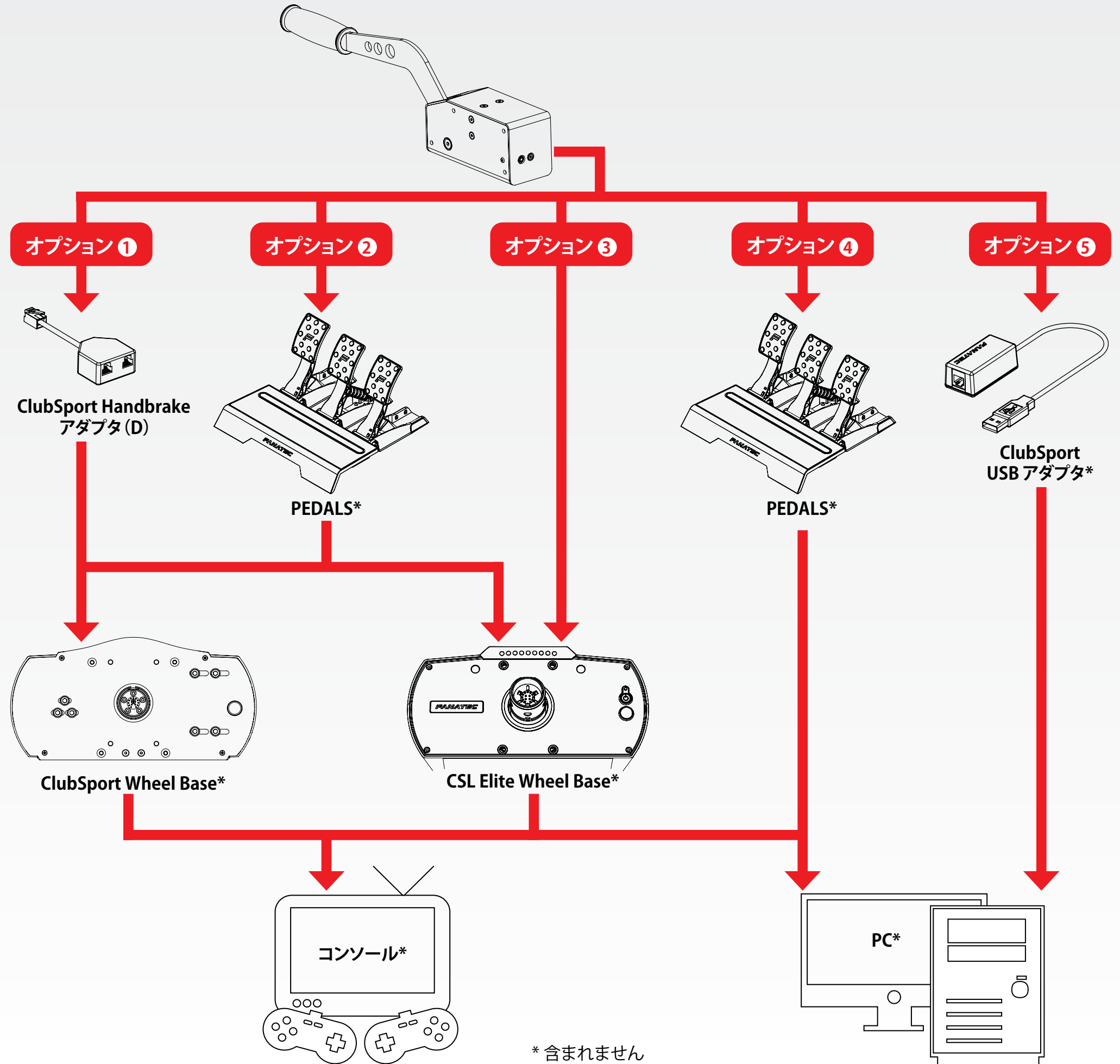
## 接続

1 **日本語** 必ず最初にケーブルをハンドブレーキコネクタジャックに接続してください! すべてのケーブルを接続してから、ホイールベースの電源を入れるか、USBアダプタを接続してください。



2 **日本語** 電源を入れた後に初めてレバーを完全に引くと、ハンドブレーキの最小と最大の位置が調整されます。  
**注意:** 互換性に関する情報については、対応するホイールベースとペダルのマニュアルをご覧ください。

\* 含まれません



\* 含まれません