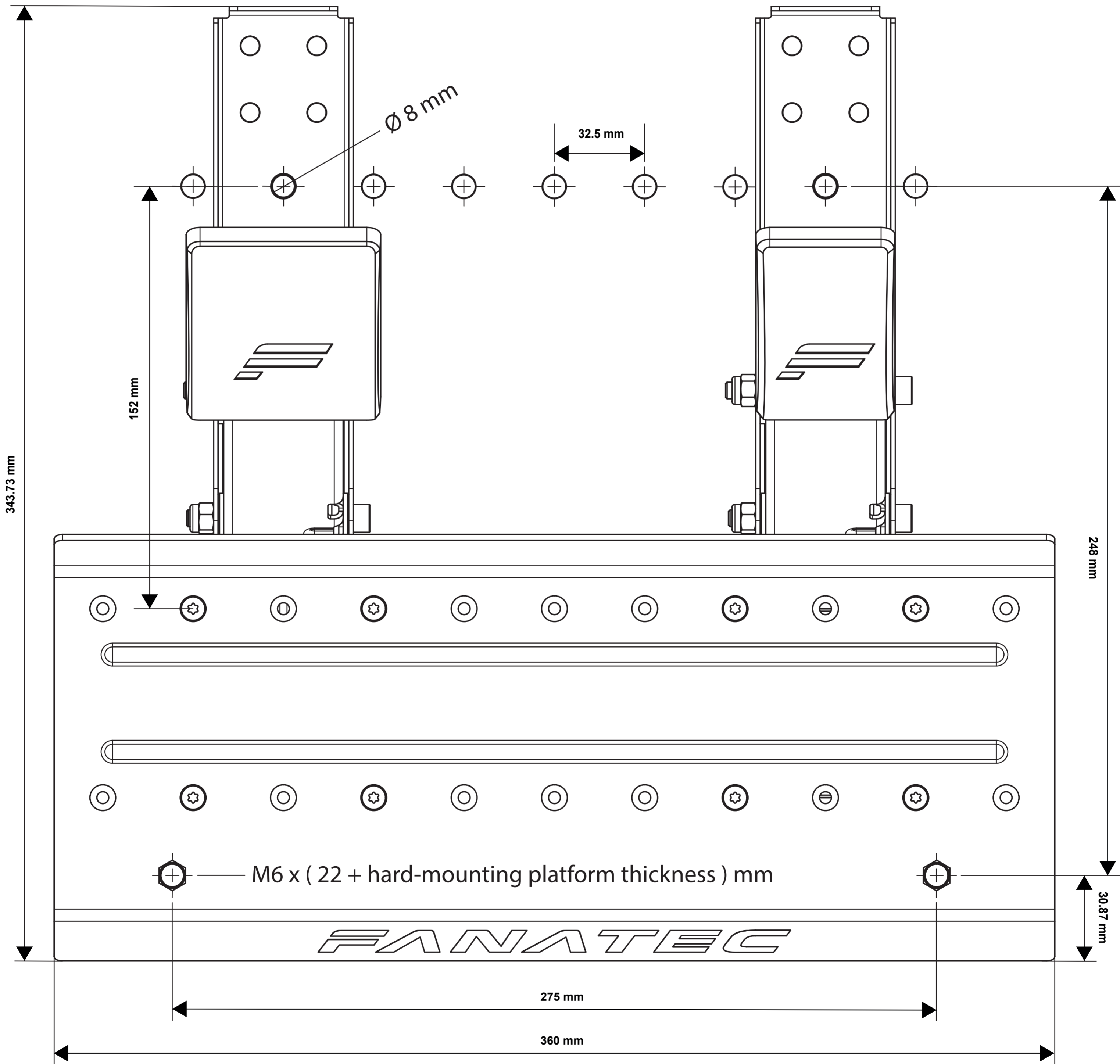


EN: Top View

DE: Ansicht von oben



EN: When printing the Drilling Template at home, please make sure that the print size is 100% (file size = print size). Therefore deactivate "automatic page scaling" in the print dialog for example. The overall height of the CSL Pedals is **219 mm**.

DE: Vergewissern Sie sich bei Druck der Bohrschablone zu Hause, dass die Druckgröße 100 % entspricht (Dateigröße = Druckgröße). Aus diesem Grund deaktivieren Sie bitte in den Druckeinstellungen die "automatische Seitenanpassung". Die Gesamthöhe der CSL Pedals beträgt **219 mm**.

